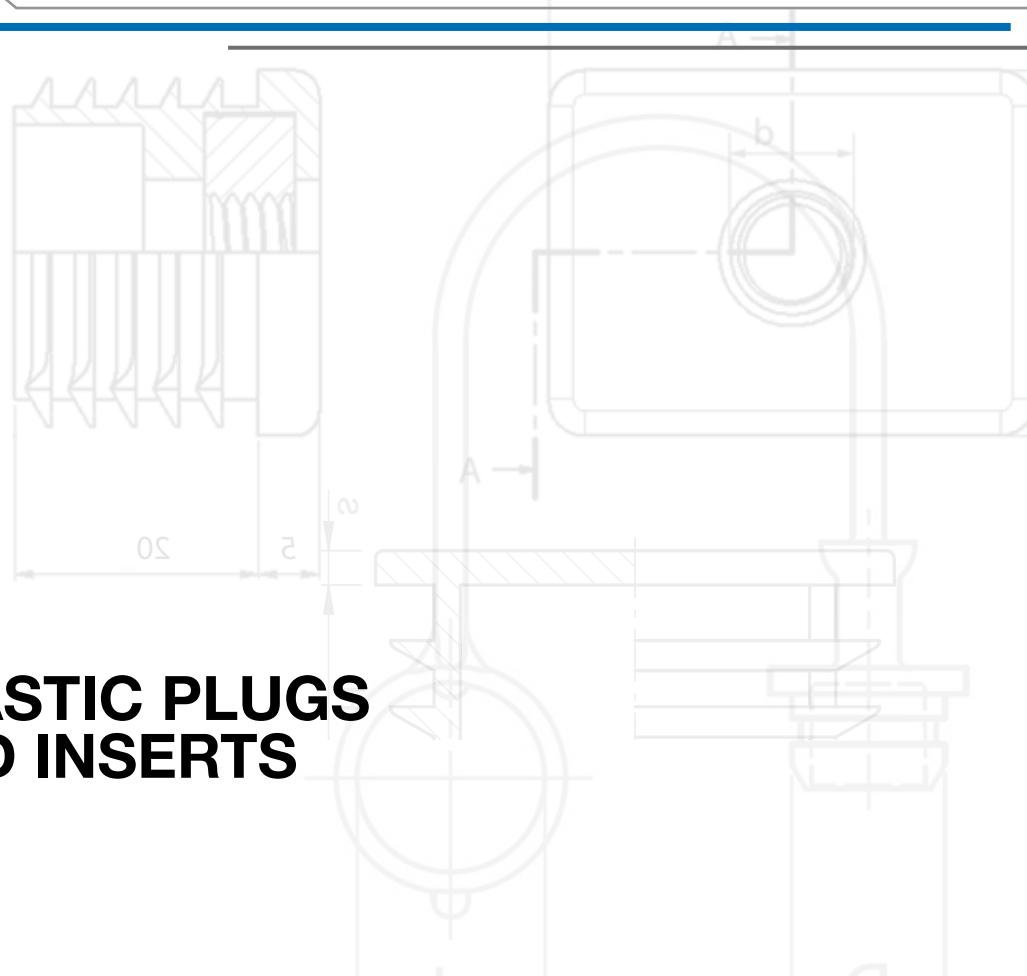




5

PLASTIC PLUGS AND INSERTS





Parallel plugs
page 5.1



Caps for pipes
page 5.12



Threaded caps
page 5.41



Caps for screws, nuts, and bolts
page 5.53



Plugs for holes in sheet metal
page 5.60



Caps and tips
page 5.63



Flange covers
page 5.72



Driveshaft protection plugs
page 5.75



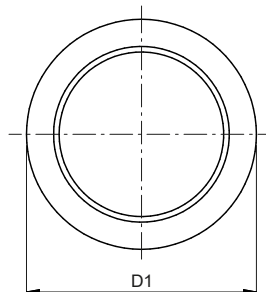
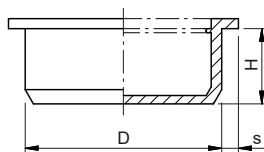
**Caps for quick couplings
and grease nipples -** page 5.76



Faston guards
page 5.78



**Caps for high temperature
applications -** page 5.79

**MATERIAL**

PE-LD (Low density polyethylene)

COLOUR

Natural

NOTES

Available in other colours.

Code 	D	D1	H	s	Use		Package (pcs)
					GAS	Flanges	
BP01200002000	2	6,5	3	2,25	-	-	5.000
BP01200002500	2,5	6,5	3,5	2	-	-	5.000
BP01200003000	3	6,5	4,5	1,75	-	-	5.000
BP01200003500	3,5	7	4,5	1,75	-	-	5.000
BP01200004000	4	7,5	5	1,75	-	-	5.000
BP01200004500	4,5	8	5	1,75	-	-	5.000
BP01200005000	5	9	6	2	-	-	5.000
BP01200005500	5,5	9	6	1,75	-	-	5.000
BP01200006000	6	9,5	6	1,75	-	-	5.000
BP01200006500	6,5	10	7	1,75	-	-	5.000
BP01200007000	7	10	6	1,5	-	-	5.000
BP01200007500	7,5	10,5	6,5	1,5	-	-	5.000
BP01200008000	8	11	7	1,5	-	-	5.000
BP01200008500	8,5	11,5	7,5	1,5	-	-	5.000
BP01200009000	9	11,5	7,5	1,5	1/8"	-	5.000
BP01200009500	9,5	12,5	7,5	1,5	-	-	5.000
BP01200010000	10	13	8,5	1,5	-	-	5.000
BP01200010500	10,5	13,5	8,5	1,5	-	DN10	5.000
BP01200011000	11	14,5	8,5	1,75	-	-	5.000
BP01200011500	11,5	14,5	8,5	1,5	-	-	5.000
BP01200012000	12	14,5	9	1,25	1/4"	-	5.000
BP01200012500	12,5	15,5	9	1,5	-	-	5.000
BP01200013000	13	16,5	9,5	1,75	-	-	5.000
BP01200013500	13,5	16,5	9,5	1,5	-	-	5.000
BP01200014000	14	17,5	10	1,75	-	-	5.000
BP01200014500	14,5	17,5	9,5	1,5	-	-	4.750
BP01200015000	15	18	9,5	1,5	-	-	5.000
BP01200015500	15,5	18,5	9,5	1,5	3/8"	DN15	5.000
BP01200016000	16	19,5	10	1,75	-	-	5.000
BP01200016500	16,5	19,5	10,5	1,5	-	-	5.000
BP01200017000	17	20,5	10,5	1,75	-	-	5.000
BP01200017500	17,5	21	10,5	1,75	-	-	5.000
BP01200018000	18	21,5	10,5	1,75	-	-	5.000
BP01200018500	18,5	23	10	2,25	-	-	5.000
BP01200019000	19	22	10	1,5	1/2"	-	5.000
BP01200019500	19,5	23	10,5	1,75	-	-	5.000
BP01200020000	20	23,5	11	1,75	-	-	5.000
BP01200020500	20,5	24,5	10,5	2	-	DN20	4.250
BP01200021000	21	24,5	11	1,75	5/8"	-	4.000
BP01200021500	21,5	25,5	11	2	-	-	3.750
BP01200022000	22	25,5	11	1,75	-	-	3.750
BP01200022500	22,5	26	10,5	1,75	-	-	3.250

**MATERIAL**

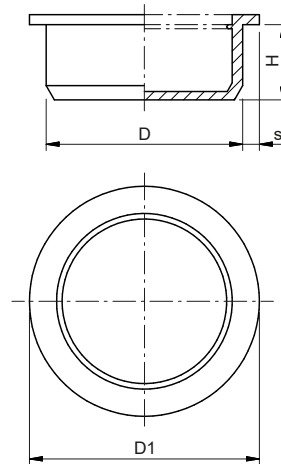
PE-LD (Low density polyethylene)

COLOUR

Ⓝ Natural

NOTES

Available in other colours.



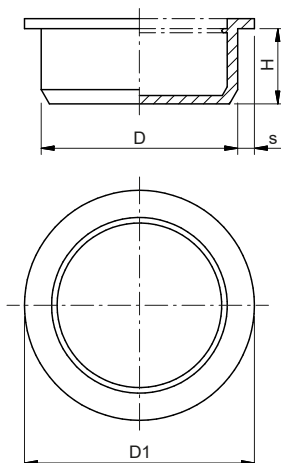
Code Ⓝ	D	D1	H	s	Use		Package (pcs)
					GAS	Flanges	
BP01200023000	23	27	10,5	2	-	-	3.250
BP01200023500	23,5	27,5	10,5	2	-	-	3.000
BP01200024000	24	28	11,5	2	-	-	3.000
BP01200024500	24,5	28	10,5	1,75	3/4"	-	2.500
BP01200025000	25	30	11	2,5	3/4"	-	2.500
BP01200025500	25,5	29	10,5	1,75	-	DN25	2.500
BP01200026000	26	30,5	10,5	2,25	-	-	2.500
BP01200026500	26,5	30	10,5	1,75	-	-	2.500
BP01200027000	27	31	9,5	2	-	-	2.500
BP01200027500	27,5	31	10,5	1,75	-	-	2.500
BP01200028000	28	32,5	10,5	2,25	-	-	2.500
BP01200028500	28,5	32	10	1,75	7/8"	-	2.500
BP01200029000	29	32	9,5	1,5	-	-	2.500
BP01200029500	29,5	33	10,5	1,75	-	-	1.800
BP01200030000	30	33	10	1,5	-	-	2.500
BP01200030500	30,5	34	10	1,75	-	-	2.000
BP01200031000	31	36	10,5	2,5	1"	-	2.000
BP01200031500	31,5	35	10	1,75	-	-	2.000
BP01200032000	32	37	10,5	2,5	-	-	1.875
BP01200032500	32,5	37,5	10,5	2,5	-	DN32	1.750
BP01200033000	33	38	10,5	2,5	-	-	1.750
BP01200033500	33,5	37,5	10,5	2	-	-	1.500
BP01200034000	34	38,5	10,5	2,25	-	-	1.500
BP01200034500	34,5	38	10,5	1,75	-	-	1.500
BP01200035000	35	40	10,5	2,5	-	-	1.500
BP01200035500	35,5	39	10,5	1,75	-	-	1.375
BP01200036000	36	41	11	2,5	-	-	1.250
BP01200036500	36,5	40	10,5	1,75	-	-	1.250
BP01200037000	37	42	11	2,5	-	-	1.250
BP01200037500	37,5	41,5	10,5	2	-	-	1.250
BP01200038000	38	43	10,5	2,5	-	-	1.250
BP01200038500	38,5	42	10,5	1,75	-	-	1.250
BP01200039000	39	44	10,5	2,5	-	-	1.250
BP01200039500	39,5	43,3	10,7	1,9	1.1/4"	-	1.250
BP01200040000	40	45	10,5	2,5	-	-	1.250
BP01200041000	41	46	10,5	2,5	-	DN40	1.250
BP01200042000	42	47	2,5	10	-	-	1.500
BP01200043000	43	47,8	10,7	2,4	-	-	1.500
BP01200044000	44	49	10,5	2,5	-	-	2.000
BP01200045000	45	50,8	10,6	2,9	-	-	2.000
BP01200046000	46	50,8	10	2,4	1.1/2"	-	2.000
BP01200047000	47	51,5	10,5	2,25	-	-	2.000




MATERIAL
PE-LD (Low density polyethylene)

COLOUR
 Natural

NOTES
Available in other colours.



Code 	D	D1	H	s	Use		Package (pcs)
					GAS	Flanges	
BP01200048000	48	53	10,5	2,5	-	-	1.750
BP01200048500	48,5	52	10,5	1,75	-	-	1.750
BP01200049000	49	54,5	11	2,25	-	-	1.750
BP01200050000	50	54	10	2	-	DN50	1.750
BP01200051000	51	56	11	2,5	-	-	1.750
BP01200052000	52	57,5	11	2,75	-	-	1.500
BP01200053000	53	59	11	3	-	-	1.500
BP01200053500	53,5	55,5	9,5	1	-	-	1.250
BP01200054000	54	61	11	3,5	-	-	1.250
BP01200055000	55	61	10	3	-	-	1.250
BP01200056000	56	63	11,5	3,5	-	-	1.000
BP01200056500	56,5	59,5	10,5	1,5	-	-	1.250
BP01200057000	57	61	10	2	2"	-	1.250
BP01200058000	58	65	11	3,5	2"	-	1.000
BP01200059000	59	65	11	3	-	-	1.000
BP01200060000	60	65	11	2,5	-	-	1.000
BP01200061000	61	67,5	11	3,25	-	-	1.000
BP01200062000	62	68	11	3	-	-	1.000
BP01200063000	63	67	9,5	2	-	-	1.000
BP01200063500	63,5	70	10,5	3,25	-	-	1.000
BP01200064000	64	67,5	9,5	1,75	-	-	1.000
BP01200065000	65	69	10	2	-	DN65	1.000
BP01200066000	66	72	10	3	-	-	1.000
BP01200067000	67	73	10	3	-	-	1.000
BP01200068000	68	75	11	4	-	-	900
BP01200069000	69	75	10,5	3	-	-	900
BP01200070000	70	74	11	2	-	-	900
BP01200071000	71	74,5	11	1,75	-	-	850
BP01200071500	71,5	74,5	10,5	1,5	-	-	850
BP01200072000	72	79	12	3,5	-	-	1.500
BP01200073000	73	76,5	9,5	1,75	-	-	1.500
BP01200074000	74	77,5	10,5	1,75	2.1/2"	-	1.500
BP01200075000	75	79	9,5	2	-	-	1.500
BP01200076000	76	80	10,5	2	-	-	1.500
BP01200077000	77	81	9,5	2	-	-	1.500
BP01200078000	78	82	10,5	2	-	-	1.500
BP01200079000	79	83	9,6	2	-	-	1.500
BP01200080000	80	84	9,5	2	-	DN80	1.500
BP01200081000	81	85	9,5	2	-	-	1.500
BP01200082000	82	85,5	9,5	1,75	-	-	1.500
BP01200083000	83	86,5	9,5	1,75	-	-	1.500
BP01200084000	84	90	10	2	-	-	1.300



MATERIAL

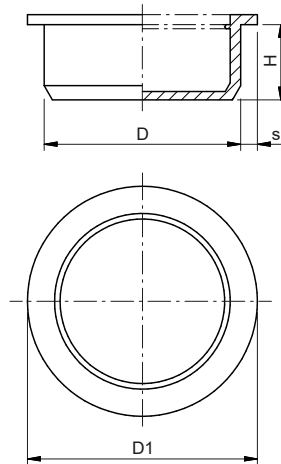
PE-LD (Low density polyethylene)

COLOUR

(NA) Natural

NOTES

Available in other colours.



Code (NA)	D	D1	H	s	Use		Package (pcs)
					GAS	Flanges	
BP01200084500	84,5	90	8	2,75	-	-	1.300
BP01200085000	85	88,5	9,5	1,75	-	-	1.300
BP01200086000	86	90	9,5	2	-	-	1.300
BP01200086500	86,5	89	10	1,25	-	-	1.300
BP01200087000	87	90,5	9,5	1,75	3"	-	1.300
BP01200088000	88	91,5	9,5	1,75	-	-	1.300
BP01200089000	89	92,5	9,5	1,75	-	-	1.250
BP01200090000	90	92,5	10	1,25	-	-	1.300
BP01200091000	91	93	9,5	1	-	-	1.200
BP01200092000	92	94,5	9,5	1,25	-	-	1.200
BP01200093000	93	97	9,5	2	-	-	1.200
BP01200094000	94	97	9,5	1,5	-	-	1.200
BP01200095000	95	97	9	1	-	-	1.000
BP01200096000	96	98	9,5	1	-	-	1.000
BP01200097000	97	99	9,5	1	-	-	1.000
BP01200098000	98	100	10	1	-	-	1.000
BP01200099000	99	102	9,5	1,5	-	-	1.000
BP01200100000	100	104,5	10,5	2,25	-	-	1.000
BP01200101000	101	105	10,5	2	-	-	1.000
BP01200102000	102	106	10	2	-	-	1.000
BP01200103000	103	106	11	1,5	-	-	1.000
BP01200104000	104	106,5	11	1,25	-	-	1.000
BP01200105000	105	108	10,5	1,5	-	-	800
BP01200106000	106	109,5	10,5	1,75	-	-	800
BP01200107000	107	110	10,5	1,5	-	-	800
BP01200108000	108	111,5	10,5	1,75	-	-	800
BP01200110000	110	114	12,5	2	-	-	650
BP01200111000	111	115	12,7	2	4"	-	600
BP01200112000	112	116	10,5	2	4"	-	600
BP01200115000	115	118,5	12	1,75	-	-	600
BP01200117000	117	124	12	1,75	-	-	600
BP01200121000	121	124	12	1,5	-	-	500
BP01200122000	122	128	13	3	-	-	500
BP01200125000	125	130	13,5	2,5	-	-	500
BP01200126000	126	130	13,7	2	-	-	500
BP01200128000	128	132	13,5	2	-	-	500
BP01200130000	130	134	13,5	2	-	-	500
BP01200132000	132	136,5	13	2,25	-	-	450
BP01200135000	135	141	12,5	3	-	-	450
BP01200136000	140	144	12,5	2	-	-	400
BP01200140000	140	144	13,5	2	-	-	400
BP01200142000	142	146	13,5	2	-	-	400

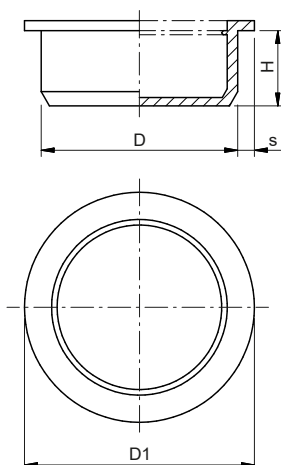
1
2
3
4
5
6
7
8
9
10
11
12
13
14
15
16
17
18
19
20
21




MATERIAL
PE-LD (Low density polyethylene)

COLOUR
 Natural

NOTES
Available in other colours.



Code 	D	D1	H	s	Use		Package (pcs)
					GAS	Flanges	
BP01200146000	146	152	12	3	-	-	400
BP01200150000	150	154	14,5	2	-	-	250
BP01200152000	152	156	15	2	-	-	250
BP01200155000	155	161	12	3	-	-	250
BP01200160000	160	167	14	3,5	-	-	250
BP01200162000	162	169	14	3,5	-	-	250
BP01200165000	165	171	12	3	-	-	250
BP01200167000	167	178	17,5	5,5	-	-	200
BP01200169000	169	175	12	3	-	-	200
BP01200170000	170	175,6	13,6	2,8	-	-	200
BP01200172000	172	177,6	13,6	2,8	-	-	200
BP01200176000	176	182	12	3	-	-	250
BP01200180000	180	187	14,5	3,5	-	-	250
BP01200182000	182	189	14,5	3,5	-	-	250
BP01200184000	184	194	16	5	-	-	200
BP01200186000	186	194	16	4	-	-	200
BP01200190000	190	195,6	13,6	2,8	-	-	200
BP01200192000	192	197,6	13,6	2,8	-	-	200
BP01200200000	200	208	14	4	-	-	200
BP01200202000	202	210	14	4	-	-	200
BP01200204000	204	211	14	4	-	-	150
BP01200208000	208	220	15	6	-	-	100
BP01200211000	211	217	12	3	-	-	200
BP01200214000	214	220	13,5	3	-	-	200
BP01200221000	221	227	12	3	-	-	150
BP01200230000	230	236	12	3	-	-	150
BP01200232000	232	242,6	13,5	5,3	-	-	100
BP01200233000	233	245	16	6	-	-	100
BP01200250000	250	259	14,5	4,5	-	-	120
BP01200252000	252	261	14,5	4,5	-	-	120
BP01200261000	261	273	16	2	-	-	100
BP01200285000	285	298	18	6,5	-	-	100
BP01200302000	302	309,6	18,5	3,8	-	-	80
BP01200311000	311	324	18	6,5	-	-	100
BP01200390000	390	400	19	5	-	-	60



MATERIAL

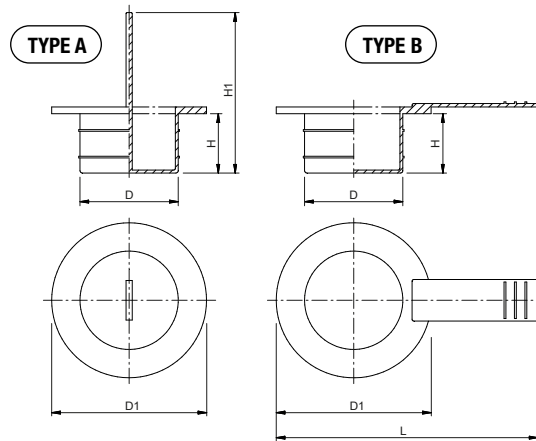
TPE (Vulcanized Elastomer)

COLOUR

N5 Black RAL 9005

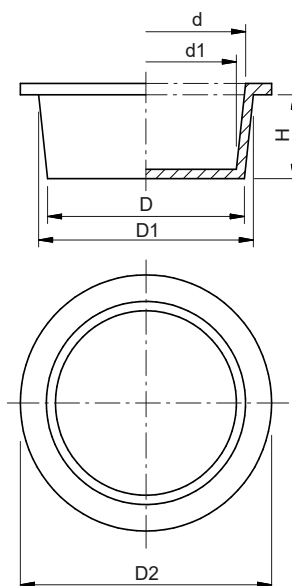
OPERATING TEMPERATURE

135°C max



Code N5	Type	D	D1	H	H1	L	Use female thread	Package (pcs)
BP076107500M0	A	7,5	15,5	8	24	-	M8	1.000
BP076109500M0	A	9,5	17,5	8	30	-	M10	8.000
BP076111500M0	A	11,5	19,5	8	30	-	M12	7.000
BP076112800M0	A	12,8	21,5	10	30	-	M14	6.000
BP076115200M0	A	15,2	23,5	10	32	-	M16	4.000
BP076117600M0	A	17,6	25,5	10	26	-	M18	1.000
BP076119400M0	A	19,4	27,5	12	26	-	M20	1.000
BP076121400M0	A	21,4	29,5	12	26	-	M22	1.000
BP076123500M0	A	23,5	28,5	12	26	-	M24	1.000
BP076205500M0	B	5,5	15,5	8	-	23,2	M6	1.000
BP076207500M0	B	7,5	15	8	-	25,3	M8	7.000
BP076209500M0	B	9,5	17	8	-	27,3	M10	7.000
BP076211500M0	B	11,5	17	8	-	28,3	M12	7.000
BP076213000M0	B	13	21	10	-	31	M14	6.000
BP076215500M0	B	15,5	23	10	-	33,3	M16	4.000
BP076217000M0	B	17	26	10	-	35,5	M18	4.000
BP076219400M0	B	19,4	27,5	12	-	37,1	M20	1.000
BP076221400M0	B	21,4	29,5	12	-	39,4	M22	1.000
BP076223500M0	B	23,5	28,5	12	-	40,8	M24	1.000

1
2
3
4
5
6
7
8
9
10
11
12
13
14
15
16
17
18
19
20
21

**MATERIAL**

PE-LD (Low density polyethylene)

COLOUR

Red RAL 3000

NOTES

Available in other colours.

Code 	D	D1	D2	d	d1	H	Use		Package (pcs)
							Male thread	Female thread	
BP024000290L9	2,9	4,6	7,9	3	1,3	9,5	-	-	2.500
BP024000440L9	4,4	6,1	9,5	4,5	2,8	9,5	M4	M6 - 1/4" UNF	2.500
BP024000470L9	4,7	8,5	11,7	5,7	2,5	22,5	-	-	2.500
BP024000560L9	5,6	7	10,5	5,4	4	8,4	-	-	2500
BP024000620L9	6,2	7,6	11,1	5,9	5	9,5	M5 - M6	M8 - 5/16" UNF	2.500
BP024000770L9	7,7	9,3	12,7	7	5,5	8	1/4" UNF	-	2.500
BP02400077BL9	7,7	9,1	12,7	7,7	6,3	9,5	-	3/8" UNF	2.500
BP024000840L9	8,4	10	13,5	8,2	6,9	9,5	M8 - 5/6" UNF	M10 - 1/8" GAS - 7/16" UNF	2.500
BP024000860L9	8,6	10,3	13,7	8,2	7	9,8	-	-	2.500
BP024000900L9	9	10,7	13,9	8,8	7,5	11,5	-	-	2.500
BP024000940L9	9,4	10,8	14	9,3	7,7	8,5	-	-	2.500
BP024001000L9	10	11,8	15	10	8,5	9,5	M10 - 3/8" UNF	M12	2.500
BP024001060L9	10,6	12,2	15,6	10	8,6	9,8	-	-	2.500
BP024001090L9	10,9	12,3	15,9	10,7	9,1	9,3	1/8" GAS	1/4" GAS - 1/2" UNF	2.500
BP024001120L9	11,2	14	17,5	12,1	9,2	18,5	-	-	2.500
BP024001130L9	11,3	12,9	16,3	10,9	9,4	8,5	-	-	2.500
BP02400113BL9	11,3	13,2	17	11,6	9,8	11	-	-	2.500
BP024001150L9	11,5	13	16,7	11,5	10	9,5	-	M14	2.500
BP024001200L9	12	14,8	17,5	12	10,5	11	-	-	2.500
BP024001210L9	12,1	13,9	17,5	12,3	10,6	11	M12	9/16" UNF	2.500
BP024001250L9	12,5	14	17,5	12	10,5	8,9	7/16" UNF	-	2.500
BP024001280L9	12,8	15,1	18,5	13,2	10,7	23,1	-	-	2000
BP024001360L9	13,6	15,3	19	13,7	12,1	11,2	1/4" GAS - 1/2" UNF	M16 - 5/8" UNF	2.500
BP024001420L9	14,2	16	19	14,4	12,7	12,1	M14 - 9/16" UNF	3/8" GAS	2.500
BP024001470L9	14,7	17	20,6	15,4	13,2	12,7	-	M18	2.500
BP024001490L9	14,9	16,4	21	14,5	13,5	11,5	-	-	2.500
BP024001550L9	15,5	17,1	20,6	15	13,4	8,5	-	-	2.500
BP024001610L9	16,1	17,6	21	15,5	14,5	8,5	-	-	2.500
BP024001640L9	16,4	18,3	22,2	16,9	14,3	12,3	M16 - 5/8" UNF	M20 - 3/4" UNF	2.500
BP024001660L9	16,6	18,5	21,9	16,5	14,5	13	-	-	3.000
BP024001710L9	17,1	19,4	22	17,8	15,5	13	3/8" GAS	M20 x 1,5	1.625
BP024001720L9	17,2	20,2	24,2	18	15,5	18	-	-	2.000
BP024001750L9	17,5	20,1	24	18,5	15,9	14,5	M18 x 1,5 - M18 x 2	1/2" GAS	2.500
BP024001770L9	17,7	19,6	22,2	17,3	15,2	12,7	3/8" GAS	M20	2.500
BP024001780L9	17,8	20	23,8	18,3	16,4	13,4	M18	1/2" GAS	2.500
BP024001830L9	18,3	21,4	25,4	19,3	16,4	17,5	-	-	2.000
BP024001850L9	18,5	20,9	24,6	19,3	17,1	14,3	3/4" UNF	M22	2.500
BP024001900L9	19	21,5	25,8	19,7	17,6	14,3	-	M22 - 7/8" UNF	2.000
BP024001940L9	19,4	22,5	26,5	21,3	18	19	-	-	1.500

MATERIAL

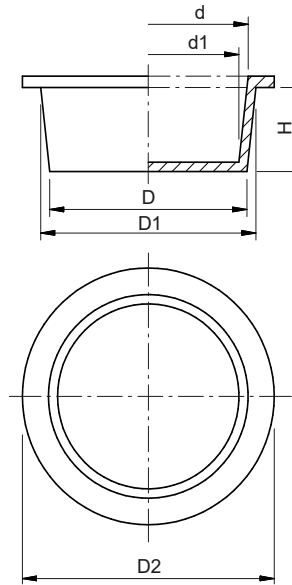
PE-LD (Low density polyethylene)

COLOUR

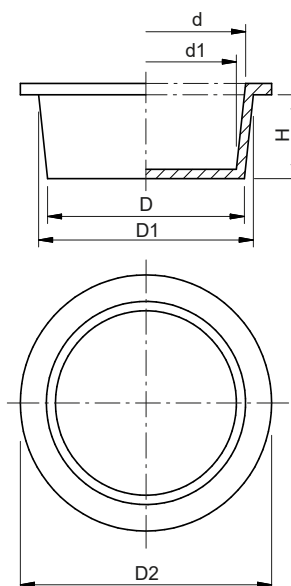
Red RAL 3000

NOTES

Available in other colours.



Code 	D	D1	D2	d	d1	H	Use		Package (pcs)
							Male thread	Female thread	
BP024002050L9	20,5	23,2	27,2	21,2	18,5	17,5	-	-	1.500
BP024002120L9	21,2	23,2	27,3	21,7	19,3	12,3	-	M24	2.000
BP024002130L9	21,3	23,2	27	21,5	19,2	15,9	M20 - 1/2" GAS	5/8" GAS	1.500
BP024002200L9	22	24,8	29	23,2	20,4	17	M22 x 2	-	1.500
BP02400220BL9	22	25	28,5	23	20,5	15,9	M22	1" UNF	1.500
BP024002250L9	22,5	25,5	28,9	23,3	20	17,8	7/8" UNF	-	2.500
BP024002270L9	22,7	24,9	27	22,7	20,8	12	-	-	1.500
BP024002340L9	23,4	26,4	29,3	24,4	21,4	17,5	M24 - 5/8" GAS	3/4" GAS M27 - M26	1.250
BP024002400L9	24	26,9	31	25	21,9	18	-	-	1.000
BP024002460L9	24,6	29,5	34	27,5	22,5	27,5	-	-	1.500
BP024002470L9	24,7	27,7	32	26,1	23,2	19	M27 - 1" UNF	1.1/8" UNF	1.000
BP024002520L9	25,2	29,2	33	27,7	23,7	19	-	-	1.500
BP024002660L9	26,6	29,7	31,6	28,3	24,6	26,3	3/4" GAS	7/8" GAS	1.500
BP024002800L9	28	30,9	35,3	29	26,5	19	M27 - M28	M30	1.000
BP024002920L9	29,2	31,2	34,7	30,3	28	12,7	M22 x 2	-	1.000
BP024003000L9	30	32,6	36,7	30,7	27,5	15,2	M30	M33 - 1" GAS	1.000
BP024003050L9	30,5	33,3	37	31,1	28,4	14,5	7/8" GAS	-	1.000
BP024003110L9	31,1	34,3	38,1	32	29,3	17,5	-	1.3/8" UNF	1.500
BP02400311BL9	31,1	34,4	38,1	32,8	29,8	19	1.1/4" UNF	M35	1.500
BP024003160L9	31,6	36,3	40,2	34	29,8	24,1	1.5/16" UNF	-	1.000
BP024003330L9	33,3	34,4	38,1	32,8	31,4	9,5	-	-	1.250
BP02400333BL9	33,3	37,2	41,6	35,6	31,7	22,2	1.1/8" GAS	1.1/2" UNF	1.000
BP024003390L9	33,9	38,3	42,3	36,5	31,9	24,5	-	-	1.000
BP02400339BL9	33,9	37,3	42,2	35,8	32	12,3	1.3/8" UNF	1.5/8" UNF	1.000
BP024003490L9	34,9	36,4	42,7	35,2	33,1	8,2	-	-	1.250
BP024003590L9	35,9	40,2	44,1	37,5	33,2	24,5	-	-	1.000
BP024003630L9	36,3	38,3	42,3	37	34,6	12	-	-	1.500
BP024003690L9	36,9	40,6	44	39	35	22,5	1.1/8" GAS	1.1/4" GAS	1.000
BP024003860L9	38,6	40,6	44,5	39	37,1	12,7	1.1/2" UNF	-	1.500
BP024003960L9	39,6	42,7	47,6	41,1	38,2	18,5	1.3/8" GAS	M42 - M45 - 1.3/8" GAS	1.000
BP024004080L9	40,8	44,7	49	41,8	37,7	24	-	-	500
BP024004140L9	41,4	44,8	49,2	43	39,7	19	1.1/4" GAS	-	1.000
BP024004250L9	42,5	44,8	50,7	43	40,7	12,6	-	-	1.000
BP024004340L9	43,4	48,5	53,3	47	42	24,5	-	-	600
BP024004410L9	44,1	46,7	49,8	45,7	42,8	18,4	-	-	800
BP024004440L9	44,4	47,7	51	46,1	42,8	19	M45 x 1,5/2/3	1.7/8" UNF - 1.1/2" GAS	1.500
BP024004520L9	45,2	49	53,4	47	43,7	24,5	1.3/8" GAS	1.1/2" GAS	600
BP024004590L9	45,9	46,3	50,8	45	44,3	9,5	-	M48	1.500
BP024004600L9	46	50	54	48	44,3	24,8	-	-	500

**MATERIAL**

PE-LD (Low density polyethylene)

COLOUR

Red RAL 3000

NOTES

Available in other colours.

Code 	D	D1	D2	d	d1	H	Use		Package (pcs)
							Male thread	Female thread	
BP024004720L9	47,2	51,9	55,8	48,7	44,5	24	-	-	500
BP024004750L9	47,5	50,3	54	49	45,2	25	-	-	500
BP024004800L9	48	52,7	57,1	50,7	46,3	25,4	-	-	500
BP024004860L9	48,6	51,2	55,5	48,9	49,7	18,7	1.1/2" GAS	M52	500
BP024004980L9	49,8	54	58	52	47,5	24,3	1.1/2" GAS	M52	500
BP024005110L9	51,1	54,4	57	52	47,7	25	-	-	500
BP024005150L9	51,5	54,1	58,3	52	49,6	18,5	-	-	500
BP024005350L9	53,5	57	62,4	55,3	51,2	25,1	1.3/4" GAS	M56 - M55	400
BP024005400L9	54	58,4	62,4	55	50,8	24,5	-	-	400
BP024005500L9	55	61	65	59	52,2	25	-	-	400
BP024005540L9	55,4	58,8	65	57,2	53,7	25,1	M58	M60 - M58 - 2" GAS	400
BP024005750L9	57,5	57,6	63,6	56,1	55,2	12,8	-	-	700
BP024005930L9	59,3	67,3	70,3	64,1	56,7	31,7	-	-	300
BP024005960L9	59,6	62,6	66,7	61	57	24,6	M60 - 2" GAS	M62 - M60	300
BP024006200L9	62	66,4	71	64,3	59	28	-	-	300
BP024006330L9	63,3	69,8	73	67,8	61,5	25,4	-	-	400
BP024006450L9	64,5	67,3	70,6	62,1	65,6	15,8	-	-	400
BP024006810L9	68,1	70,9	74,6	69,3	66,3	19	-	-	400
BP024007000L9	70	75,8	79,4	74	68,1	25,4	-	M76 - M75 - 2.1/2" GAS	300
BP024007400L9	74	77	82,5	73,9	71,5	18,7	-	-	300
BP02400740BL9	74	76,8	80	73,4	70	24,4	-	-	600
BP02400768BL9	76,8	82,2	85,7	80,8	74,8	25,4	-	-	500
BP024007710L9	77,1	80,7	85,7	78,2	74,8	19	2.1/2" GAS	-	300
BP024008000L9	80	86,1	89,8	82	77,5	25,1	-	3" GAS	500
BP024008420L9	84,2	90,8	94,5	88,3	80,2	28	3" GAS	-	500
BP024008530L9	85,3	88	92	85,5	82,9	19	-	-	250
BP024008750L9	87,5	93,6	96,7	90,5	84,3	34,3	-	-	250
BP024008810L9	88,1	93,3	96,5	89,9	85,1	28,6	-	-	300
BP024009210L9	92,1	97	100	94	88,3	32	-	-	300
BP024009350L9	93,5	100,3	107,5	97,8	89,9	26,5	-	-	400
BP024009450L9	94,5	100,6	103,6	97	91	34,5	-	-	100
BP024009650L9	96,5	102	110	101	94	31	-	-	200
BP024009800L9	98	102	107,2	98,5	94,8	24,7	-	-	400
BP024009820L9	98,2	103,3	106	99	95	28,8	-	-	300
BP024010190L9	101,9	107,5	109	103	98	28,6	-	-	300
BP024010670L9	106,7	111,7	113,3	107,4	107,4	28,6	-	-	250
BP024010800L9	108	114,1	118,5	111,6	106,4	35,2	-	-	250
BP024010900L9	109	113	123	111	106	27	-	-	175
BP024011000L9	110	115	118,5	109	105	28	-	-	250

MATERIAL

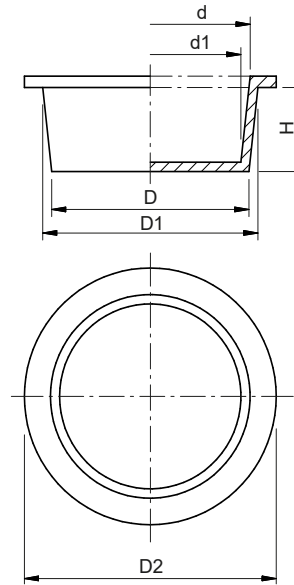
PE-LD (Low density polyethylene)

COLOUR

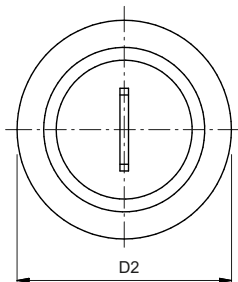
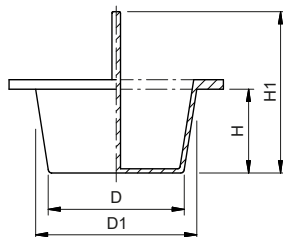
Red RAL 3000

NOTES

Available in other colours.



Code 	D	D1	D2	d	d1	H	Use		Package (pcs)
							Male thread	Female thread	
BP024011150L9	111,5	117,6	122	115	107,5	35	-	-	250
BP024011210L9	112,1	114,3	116,8	109,8	107,5	28,6	-	-	250
BP024012400L9	124	128	134	125	121	23	-	-	150
BP024012900L9	129	135,1	139,5	132	124	36,5	-	-	150
BP024012900L9	133	137	143	134,2	130,2	22	-	-	150
BP024013950L9	139,5	145,6	150	140	135	36,5	-	-	150
BP024014680L9	146,8	151	159,5	148,6	142,8	33	-	-	100
BP024020350L9	203,5	208,5	216	205,9	200,9	24	-	-	120
BP024021600L9	216	223,6	241,5	223	213	29,1	-	-	60

**MATERIAL**

PE-LD (Low density polyethylene)

COLOUR

Red RAL 3000

NOTES

Available in other colours.

Code R0	D	D1	D2	H	H1	Use female thread			Package (pcs)
						Metric	UNF	GAS/BSP	
BP037062077L9	6,2	7,7	11,1	9,5	20,5	M8	5/16"	-	10.000
BP037068085L9	6,8	8,5	11,9	10,3	15,9	-	-	-	25.000
BP037084100L9	8,4	10	13,5	9,5	20,5	-	7/16"	1/8"	10.000
BP037092109L9	9,2	10,9	15,1	9,5	19,1	-	-	-	14.000
BP037095108L9	9,5	10,8	14	9,5	20,5	-	3/8"	-	10.000
BP037102118L9	10,2	11,8	15,9	9,5	19,1	-	-	-	12.000
BP037109123L9	10,9	12,3	15,9	9,3	20,3	-	1/2"	1/4"	10.000
BP037114130L9	11,4	13	16,7	10,3	14,3	-	-	-	6.000
BP037117137L9	11,7	13,7	17,2	11	22	-	9/16"	-	5.000
BP037127144L9	12,7	14,4	18,3	11,9	20,6	-	-	-	7.500
BP037142160L9	14,2	16	19	11,9	22,9	-	5/8"	3/8"	5.000
BP037147170L9	14,7	17	20,6	13,5	19,1	-	-	-	5.500
BP037155175L9	15,5	17,7	21,3	13,5	19,8	-	-	-	5.000
BP037164183L9	16,4	18,3	22,2	12,3	23,5	-	3/4"	-	5.000
BP037178200L9	17,8	20	23,8	13,7	24,5	-	13/16"	1/2"	5.000
BP037185210L9	18,5	21	25,4	15	21,3	-	-	-	5.000
BP037213232L9	21,3	23,2	27	15,9	26,9	-	7/8"	5/8"	3.000
BP037221247L9	22,1	24,7	28,5	19,1	25,4	-	-	-	4.000
BP037225255L9	22,5	25,5	28,9	17,8	29	-	1"	-	2.500
BP037246277L9	24,6	27,7	31,8	19,8	26,2	-	-	-	2.500
BP037247277L9	24,7	27,7	32	19	30	M28 - M30	1.1/8"	-	2.000
BP037261291L9	26,1	29,1	34	19,1	25,4	-	-	-	2.500
BP037278310L9	27,8	31	35,8	19,8	25,4	-	-	-	2.500
BP037292327L9	29,2	32,7	39,4	19,1	25,4	-	-	-	2.000
BP037328332L9	32,8	33,2	38,1	19,8	25,4	-	-	-	1.800
BP037333372L9	33,3	37,2	41,2	19,1	25,4	-	-	-	1.800
BP037341388L9	34,1	38,8	44,5	22,4	25,4	-	-	-	1.500
BP037369407L9	36,9	40,7	44,5	19,1	25,4	-	-	-	1.500
BP037410441L9	41	44,1	48,4	18,3	28,6	-	-	-	1.000
BP037459492L9	45,9	49,2	54,9	25,4	31,8	-	-	-	1.000
BP037462466L9	46,2	46,6	51,6	12,7	19,1	-	-	-	1.500
BP037482527L9	48,2	52,7	57,1	25,4	26,4	M52	-	-	300
BP037550610L9	55	61	65	25	26	M58 - M60	-	2"	400
BP037593673L9	59,3	67,3	70,6	30,7	31,5	M62	-	-	150
BP037674702L9	67,4	70,2	74,6	25	26	-	-	-	400

MATERIAL

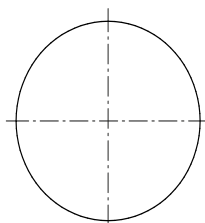
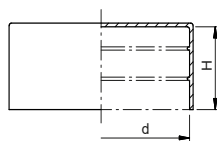
PE-LD (Low density polyethylene)

COLOUR

Ⓝ Natural

NOTES

Available in other colours and with ventilation hole.
The top can be customized.



Code Ⓝ	d	H	Use seat diameter	Package (pcs)
BP10100040000	4	18,8	-	5.000
BP10100050000	5	18,8	-	5.000
BP10100060000	6	18,5	-	5.000
BP10100063500	6,35	18,5	-	5.000
BP10100070000	7	18,5	-	5.000
BP10100080000	8	19,8	-	5.000
BP10100096000	9,6	18,8	-	5.000
BP10100100000	10	18,8	1/8"	5.000
BP10100110000	11	19,7	-	5.000
BP10100115000	11,5	19,7	-	5.000
BP10100120000	12	19,6	-	5.000
BP10100127000	12,7	19,9	-	5.000
BP10100130000	13	19,9	-	5.000
BP10100137000	13,7	19,9	1/4"	5.000
BP10100140000	14	16,7	-	5.000
BP10100150000	15	20,1	-	5.000
BP10100155000	15,5	16,7	-	5.000
BP10100160000	16	16,7	-	5.000
BP10100172000	17,2	18	3/8"	5.000
BP10100180000	18	18	-	5.000
BP10100185000	18,5	18	-	5.000
BP10100190000	19	18	-	5.000
BP10100200000	20	21,3	-	5.000
BP10100213000	21,3	20,8	1/2"	5.000
BP10100220000	22	20,8	-	5.000
BP10100232000	23,2	21	-	5.000
BP10100240000	24	21	-	5.000
BP10100260000	26	25	-	5.000
BP10100269000	26,9	25	3/4"	4.000
BP10100285000	28,5	25	-	4.000
BP10100290000	29	25	-	4.000
BP10100300000	30	25,6	-	2.000
BP10100318000	31,8	19,2	-	4.000
BP10100337000	33,7	19,2	1"	4.000
BP10100350000	35	25,6	-	2.500
BP10100365000	36,5	20,6	-	2.500
BP10100380000	38	20,6	-	2.500
BP10100400000	40	25,6	-	2.000
BP10100413000	41,3	20	-	1.000
BP10100424000	42,4	25	1.1/4"	1.000
BP10100445000	44,5	21,2	-	1.000
BP10100454000	45,4	21,2	-	1.000

**MATERIAL**

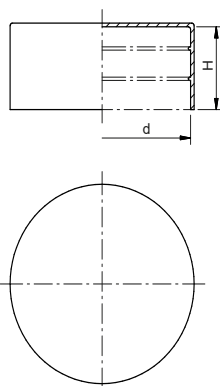
PE-LD (Low density polyethylene)

COLOUR

Natural

NOTES

Available in other colours and with ventilation hole.
The top can be customized.



Code 	d	H	Use seat diameter	Package (pcs)
BP10100475000	47,5	25	-	1.000
BP10100483000	48,3	30	1.1/2"	1.000
BP10100510000	51	29,5	-	1.000
BP10100520000	52	30,8	-	1.000
BP10100540000	54	30	1.3/4"	1.000
BP10100550000	55	30	-	1.000
BP10100570000	57	30	-	1.000
BP10100603000	60,3	27,8	2"	1.000
BP10100635000	63,5	28	-	600
BP10100650000	65	28	-	600
BP10100670000	67	35,4	-	600
BP10100700000	70	35,4	-	600
BP10100730000	73	29	-	600
BP10100750000	75	29	-	600
BP10100770000	77	30,5	-	600
BP10100780000	78	30,5	-	500
BP10100800000	80	30,5	-	500
BP10100820000	82	30,5	-	500
BP10100830000	83	30,5	-	500
BP10100850000	85	30,5	-	500
BP10100889000	88,9	35,6	-	400
BP10100900000	90	30	3"	350
BP10100924000	92,4	30	3"	350
BP10100950000	95	39	-	300
BP10100980000	98	31	-	350
BP10101000000	100	31	-	350
BP10101016000	101,6	29,5	3.1/2"	350
BP10101030000	103	41	-	250
BP10101060000	106	41	-	250
BP10101080000	108	38,6	-	250
BP10101100000	110	38,6	-	250
BP10101143000	114,3	40,3	4"	200
BP10101200000	120	39	-	150
BP10101210000	121	39	-	200
BP10101250000	125	39	-	200
BP10101270000	127	36,2	-	200
BP10101300000	130	40	-	150
BP10101330000	133	40	-	125
BP10101360000	136	40	-	150
BP10101380000	138	32,5	-	250
BP10101397000	139,7	40	5"	150
BP10101413000	141,3	40	5"	150

MATERIAL

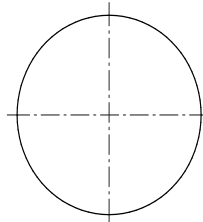
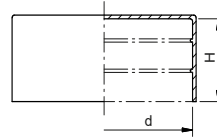
PE-LD (Low density polyethylene)

COLOUR

(NA) Natural

NOTES

Available in other colours and with ventilation hole.
The top can be customized.



Code (NA)	d	H	Use seat diameter	Package (pcs)
BP10101460000	146	40	-	200
BP10101480000	148	39	-	125
BP10101524000	152,4	39	-	125
BP10101560000	156	40	-	160
BP10101590000	159	49,5	-	200
BP10101600000	160	49,5	-	100
BP10101650000	165	40	-	100
BP10101683000	168,3	39,6	6"	100
BP10101700000	170	45	-	80
BP10101800000	180	50,5	-	80
BP10101850000	185	40	-	75
BP10101900000	190	42	-	75
BP10101937000	193,7	42	-	75
BP10102000000	200	50,7	-	70
BP10102100000	210	40	-	60
BP10102191000	219,1	44,6	8"	60
BP10102250000	225	40,3	-	50
BP10102320000	232	40	-	50
BP10102420000	242	50	-	50
BP10102450000	245	50	-	50
BP10102500000	250	40,3	-	50
BP10102670000	267	43	-	45
BP10102730000	273	51,6	10"	40
BP10102800000	280	61	-	30
BP101032390M0	323,9	49,5	12"	30
BP101035560M0	355,6	56,8	14"	30
BP101036600M0	366	54	-	30
BP101040000M0	400	65	-	10
BP101040640M0	406,4	63,3	16"	10
BP101041900M0	419	58	-	28
BP101045000M0	450	65	-	28
BP101045720M0	457,2	64,5	18"	32
BP101050800M0	508	67,5	20"	26
BP101055880M0	558,8	76	22"	22
BP101060960M0	609,6	63,8	24"	20
BP101066040M0	660,4	105	26"	10
BP101071120M0	711,2	120	28"	20
BP101076200M0	762	120	30"	20
BP101081280M0	812,8	120	32"	18
BP101086360M0	863,6	170	34"	16
BP101091440M0	914,4	150	36"	13
BP101096520M0	965,2	120	38"	8

**MATERIAL**

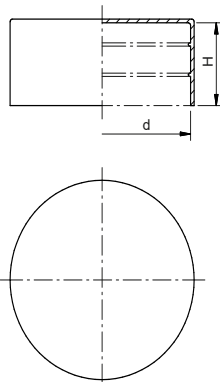
PE-LD (Low density polyethylene)

COLOUR

Natural

NOTES

Available in other colours and with ventilation hole.
The top can be customized.



Code 	d	H	Use seat diameter	Package (pcs)
BP101101600M0	1016	180	40"	8
BP101106680M0	1066,8	185	42"	6
BP101111760M0	1117,6	185	44"	6
BP101121920M0	1219,2	200	48"	6
BP101132080M0	1320,8	150	52"	6
BP101137160M0	1371,6	200	54"	6
BP101142240M0	1422,4	215	56"	4
BP101152400M0	1524	220	60"	2
BP101162560M0	1625,6	230	64"	2
BP101182880M0	1828,8	200	72"	2
BP101193040M0	1930,4	200	76"	2
BP101203200M0	2032	200	80"	2
BP101213360M0	2133,6	200	84"	2



MATERIAL

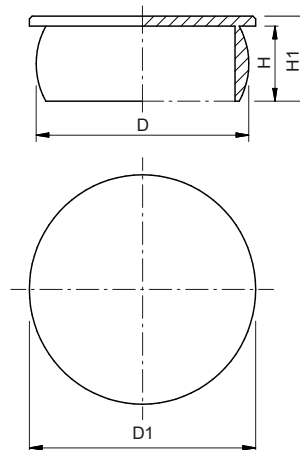
PE-LD (Low density polyethylene)

COLOUR

(NA) Natural

NOTES

Black version available for some dimensions.



Code (NA)	D	D1	H	H1	Use female thread	Package (pcs)
BP10000210000	2,1	3,3	7	8,7	-	2.000
BP10000260000	2,6	12	4,5	6,3	-	2.000
BP10000270000	2,7	12	6	7,7	-	2.000
BP10000330000	3,3	12	6	7,7	-	2.000
BP10000440000	4,4	9	5,2	6,6	-	2.000
BP10000460000	4,6	7	4,5	5,6	-	2.000
BP10000540000	5,4	12	7,5	9,5	-	10.000
BP10000630000	6,3	9,5	4	5,2	-	5.000
BP10000660000	6,6	7,5	5	7	-	5.000
BP10000730000	7,3	14	6	8,2	M8 x 1	10.000
BP10000840000	8,4	14	6	8	-	10.000
BP10000880000	8,8	11,5	8	9,75	-	5.000
BP10000931200	9,3	12	9	11,4	-	1.000
BP10000931400	9,3	13,8	4,5	6,6	M10	6.000
BP10000931600	9,3	16	5,8	8,3	1/8" GAS	6.000
BP10001001200	10	12	4	5,9	-	5.000
BP10001001500	10	15	9	11	-	5.000
BP10001071400	10,7	14	6	8	M12 x 1,5	6.000
BP10001071500	10,7	15	8,5	11,3	-	6.000
BP10001130000	11,3	14,4	5,7	7,7	M12 x 1,25 - M12 x 1	1.000
BP10001190000	11,9	15,9	7	9,1	M14	5.000
BP10001230000	12,3	16	7,3	9,3	-	5.000
BP10001280000	12,8	20	7,6	10,1	M14 x 1,5	5.000
BP10001400000	14	18,9	8	9,2	-	5.000
BP10001450000	14,5	20	5,5	7,5	-	5.000
BP10001460000	14,6	18,5	9	11,7	-	5.000
BP10001500000	15	18,7	7	9	M16 x 1,5	5.000
BP10001560000	15,6	20	8,3	10,3	-	5.000
BP10001650000	16,5	18,5	6,8	9,2	M18 x 2 - M18 x 1,5 - M18 x 1	5.000
BP10001700000	17	21,7	7,9	10,5	-	5.000
BP10001780000	17,8	24,6	9	12,2	M20 x 2	5.000
BP10001840000	18,4	25	8	10,5	-	5.000
BP10001880000	18,8	21,5	9	12	-	5.000
BP10001930000	19,3	24,7	8,2	10,5	1/2" GAS	5.000
BP10001950000	19,5	24,6	9,3	11,6	M22 x 2	3.000
BP10002052500	20,5	25,2	9	12	-	1.000
BP10002053000	20,5	30	10,7	13,2	M22 x 1,5	3.000
BP10002100000	21	25,5	12,5	15,5	-	3.000
BP10002120000	21,2	25	7,5	9,5	5/8" GAS	5.000
BP10002170000	21,7	25	8	10,5	-	4.000
BP10002240000	22,4	27,7	9	12	M24 x 2	4.000
BP10002300000	23	27,4	19,7	21,4	-	1.000

1
2
3
4
5
6
7
8
9
10
11
12
13
14
15
16
17
18
19
20
21

MATERIAL

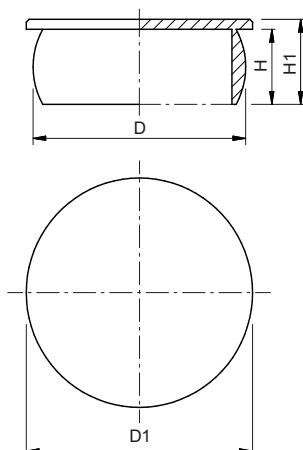
PE-LD (Low density polyethylene)

COLOUR

Natural

NOTES

Black version available for some dimensions.



Code 	D	D1	H	H1	Use female thread	Package (pcs)
BP10002340000	23,4	27,6	9	12,2	-	4.000
BP10002400000	24	27	8,8	11,7	-	1.000
BP10002460000	24,6	28	9	12	3/4" GAS	3.000
BP10002480000	24,8	31,5	6	8,4	-	1.000
BP10002500000	25	32	12,7	16	-	1.000
BP10002550000	25,5	27,7	7,5	9,5	M27 x 1,5	3.000
BP10002650000	26,5	28	9	12,2	M28 x 1,5	4.000
BP10002700000	27	29,8	15	16,7	-	1.000
BP10002750000	27,5	34,4	12	15,3	M30 x 3	1.000
BP10002860000	28,6	34	15	18,6	-	1.000
BP10002900000	29	36	12	15	-	3.000
BP10003050000	30,5	36	12	15	7/8" GAS	2.500
BP10003180000	31,8	36	10	12,5	M33 x 1,5 - 1" GAS	2.000
BP10003260000	32,6	34,8	12	14,7	M33 x 2 - M33 x 1,5 - M36 x 3	1.000
BP10003350000	33,5	36	12	15	M35 x 1,5	2.000
BP10003480000	34,8	41,6	15	18	-	2.000
BP10003550000	35,5	46,5	14,5	18,6	-	1.000
BP10003650000	36,5	41,7	14,6	18,7	-	2.000
BP10003760000	37,6	40,4	12	16	M39 x 3	1.000
BP10003840000	38,4	41,5	15	18	-	2.000
BP10004060000	40,6	43,7	15	18	-	2.000
BP10004200000	42	44,5	16	18	-	1.000
BP10004230000	42,3	47,6	15	18	-	1.000
BP10004330000	43,3	50,5	15	17,7	-	500
BP10004600000	46	54,2	18	24	-	1.500
BP10005050000	50,5	56,3	15,5	19	-	500
BP10005150000	51,5	55	18	21	1.3/4" GAS	1.500
BP10005250000	52,5	59,5	14	16	-	500
BP10005410000	54,1	58,7	17,5	21	M56 x 4 - M56 x 3 - M56 x 2	500
BP10005530000	55,3	59,2	19,5	22	-	500
BP10005800000	58	64	18	21	2" GAS	1.500
BP10005960000	59,6	74	18	21	-	500
BP10007000000	70	78	18	21,5	M72 x 2	500
BP10007370000	73,5	82,3	17,4	20,5	M75 x 1,5	500
BP10008080000	80,8	93	17,4	20,5	M80 x 4	500
BP10008500000	85	94	18	20	-	100
BP10008650000	86,5	99,3	17,4	20,4	M76 x 2	250
BP10009880000	98,8	112	16,6	17,2	M100 x 2	100
BP10011050000	110,5	130	18	20	-	100
BP10011170000	111,7	123	16,5	20	M115 x 4	250



MATERIAL

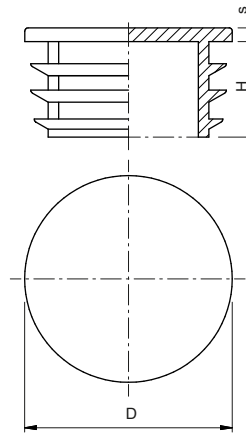
PE-LD (Low density polyethylene)

COLOUR

N5 Black RAL 9005

NOTES

Available in other colours.



Code N5	D	H	s	Thickness tube	Package (pcs)
BP001010008M0	10	11	3,5	1 ÷ 2	5.000
BP001012008M0	12	11	3,5	1 ÷ 2	2.500
BP001013008M0	13	11	4	1 ÷ 2	2.500
BP001014008M0	14	11,5	5	1 ÷ 2	2.000
BP001015008M0	15	13	3	1 ÷ 2	2.000
BP001016008M0	16	11	5	1 ÷ 2	2.500
BP001018008M0	18	11,5	5	1 ÷ 2	2.000
BP001019008M0	19	11,5	5	1 ÷ 2,5	1.375
BP001020008M0	20	11,5	5	1 ÷ 2,5	1.500
BP001021008M0	21	11,5	5	1 ÷ 2	1.500
BP001022008M0	22	11,5	5	1 ÷ 2	1.500
BP001023008M0	23	11,5	5	1 ÷ 2,5	2.000
BP001024008M0	24	11,5	5	1 ÷ 2,5	1.750
BP001024030M0	24	11,5	5	3 ÷ 3,5	1.750
BP001025008M0	25	11,5	5	1 ÷ 3	1.500
BP001025030M0	25	11,5	5	3,5 ÷ 4	1.750
BP001025412M0	25,4	11,5	5	1,2 ÷ 3,2	1.500
BP001026008M0	26	11,5	5	1 ÷ 3	1.500
BP001027008M0	27	11,5	5	1 ÷ 3	1.375
BP001028008M0	28	11,5	5	1 ÷ 3	1.250
BP001030008M0	30	11,5	5	1 ÷ 2,5	1.000
BP001030025M0	30	11,5	5	2,5 ÷ 4,5	1.250
BP001032010M0	32	12	5	1 ÷ 3	1.000
BP001032025M0	32	11,5	5	2,5 ÷ 5	1.000
BP001032035M0	32	11,5	5	3,5 ÷ 5,5	1.000
BP001034010M0	34	11,5	5	1 ÷ 3	1.000
BP001034035M0	34	11,5	5	3,5 ÷ 4	875
BP001035010M0	35	11,5	5	1 ÷ 3	1.500
BP001035025M0	35	11,5	5	2,5 ÷ 4,5	875
BP001036010M0	36	11,5	5	1 ÷ 3	1.500
BP001037010M0	37	11,5	5	1 ÷ 3	1.500
BP001038010M0	38	11,5	5	1 ÷ 3,5	1.250
BP001038030M0	38	11,5	5	3 ÷ 5	1.500
BP001040010M0	40	11,5	5	1 ÷ 3	1.000
BP001040030M0	40	11,5	5	3 ÷ 5	1.250
BP001042010M0	42	11,5	5	1 ÷ 3	1.000
BP001042030M0	42	11,5	5	3 ÷ 6	1.000
BP001043020M0	43	11,5	5	2 ÷ 2,5	1.000
BP001044512M0	44,5	11,5	5	1,2 ÷ 3,2	1.000
BP001045008M0	45	11	5	1 ÷ 3	1.000
BP001045030M0	45	11,5	5	3 ÷ 5	1.000
BP001046015M0	46	11,5	5	1,5 ÷ 3,5	1.000
BP001048012M0	48	11,5	5	1,2 ÷ 3,6	800
BP001048025M0	48	11,5	5	2,5 ÷ 5	800
BP001050010M0	50	11,5	5	1 ÷ 2,5	500
BP001050025M0	50	11,5	5	2,5 ÷ 4,5	700

Code N5	D	H	s	Thickness tube	Package (pcs)
BP001050812M0	50,8	11,5	5	1,2 ÷ 3	700
BP001052015M0	52	14,5	5	1,5 ÷ 3,5	650
BP001055010M0	55	11,5	5	1 ÷ 3	500
BP001055030M0	55	14,5	5	3 ÷ 5	500
BP001057212M0	57,2	14,5	5	1,2 ÷ 2,7	500
BP001060010M0	60	18,5	5	1,5 ÷ 3	400
BP001060030M0	60	21	5	3 ÷ 5	400
BP001063515M0	63,5	20,5	5	1,5 ÷ 3,5	300
BP001065010M0	65	21	5	1,5 ÷ 3,5	250
BP001065015M0	65	21	5	3 ÷ 5	300
BP001070010M0	70	21	5	1,5 ÷ 3,5	225
BP001075020M0	75	21,5	6	1 ÷ 3,5	250
BP001075030M0	75	21,5	6	3 ÷ 5	200
BP001076015M0	76	21,5	6	1,6 ÷ 4	250
BP001076035M0	76	21,5	6	3,5 ÷ 6	200
BP001080015M0	80	21	4	1,5 ÷ 3	180
BP001080030M0	80	21	4	3 ÷ 5,5	175
BP001082620M0	82,6	21	6	2 ÷ 4,5	150
BP001085015M0	85	21	6	1,5 ÷ 4	300
BP001085035M0	85	21	6	3,5 ÷ 6	150
BP001088015M0	88,9	21,5	6	1,5 ÷ 4	150
BP001088035M0	88,9	21	6	3,5 ÷ 6	150
BP001090015M0	90	20	6	1,5 ÷ 5	150
BP001095015M0	95	21	6	1,5 ÷ 4	125
BP001100020M0	100	28,5	6	2 ÷ 4,5	80
BP001101636M0	101,6	28	6	3,6 ÷ 6	80
BP001102020M0	102	20	5	2 ÷ 4	200
BP001105020M0	105	29	6	2 ÷ 4,5	75
BP001108029M0	108	28	6	3 ÷ 5	75
BP001110020M0	110	28,5	6	2 ÷ 4,5	70
BP001114025M0	114	29	6	2,6 ÷ 5,5	60
BP001120020M0	120	28,5	6	2 ÷ 4	60
BP001125020M0	125	33	6	2 ÷ 6	50
BP001127032M0	127	33	6	3,2 ÷ 7	45
BP001130020M0	130	33	6	2 ÷ 6	40
BP001133020M0	133	33	6	2 ÷ 6	40
BP001140020M0	140	34	6	2 ÷ 6,5	40
BP001150020M0	150	34	6	2 ÷ 7	30
BP001152432M0	152,4	34	6	3,2 ÷ 7,5	30
BP001159020M0	159	34	6	2 ÷ 6,5	30
BP001160025M0	160	34	6	2,5 ÷ 7	30
BP001165032M0	165	34	6	3,2 ÷ 7,5	20
BP001168320M0	168,3	34	6	2 ÷ 6,5	25
BP001177832M0	177,8	34	6	3,2 ÷ 8	20
BP001193729M0	193,7	34	6	2,9 ÷ 8	15

**MATERIAL**

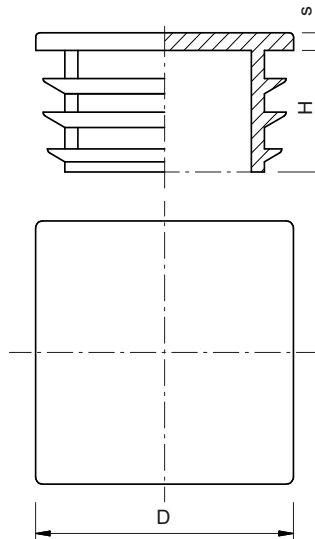
PE-LD (Low density polyethylene)

COLOUR

Black RAL 9005

NOTES

Available in other colours.



Code 	D x D	H	s	Thickness tube	Package (pcs)
BP002010008M0	10 x 10	12	4	0,8 ÷ 2,5	2.500
BP002012005M0	12 x 12	12	4	1 ÷ 2	2.500
BP002013005M0	13 x 13	12	4	0,5 ÷ 2	2.000
BP002015008M0	15 x 15	14	3	1 ÷ 2	2.000
BP002016008M0	16 x 16	11,5	5	1 ÷ 2,5	2.500
BP002018015M0	18 x 18	11,5	5	1,5 ÷ 3	2.500
BP002019012M0	19 x 19	11,5	5	1,2 ÷ 2,9	2.000
BP002020008M0	20 x 20	11,5	5	1 ÷ 3	2.500
BP002022008M0	22 x 22	12	5	1 ÷ 3,5	1.500
BP002025010M0	25 x 25	11,5	5	1 ÷ 3	1.250
BP002025030M0	25 x 25	11,5	5	3 ÷ 3,5	1.250
BP002025040M0	25 x 25	11,5	5	4 ÷ 4,5	1.250
BP002025045M0	25 x 25	11,5	5	5 ÷ 5,5	1.250
BP002025412M0	25,4 x 25,4	11,5	5	1,2 ÷ 3,2	1.250
BP002028010M0	28 x 28	11,5	5	1 ÷ 3	1.000
BP002030010M0	30 x 30	11,5	5	1 ÷ 3	1.000
BP002030025M0	30 x 30	11,5	5	2,5 ÷ 4,5	875
BP002032010M0	32 x 32	11,5	5	1 ÷ 3,5	1.500
BP002034010M0	34 x 34	14,5	5	1 ÷ 3	1.000
BP002035010M0	35 x 35	14,5	5	1 ÷ 3	1.500
BP002035030M0	35 x 35	12	5	2,5 ÷ 5	1.250
BP002038010M0	38 x 38	14,5	5	1 ÷ 3,5	850
BP002040010M0	40 x 40	14,5	5	1 ÷ 3	500
BP002040030M0	40 x 40	14,5	5	3 ÷ 5	800
BP002045010M0	45 x 45	14,5	5	1 ÷ 3	500
BP002045030M0	45 x 45	14,5	5	3 ÷ 5	600
BP002048010M0	48,3 x 48,3	14,5	5	1 ÷ 2,5	500
BP002048025M0	48,3 x 48,3	14,5	5	2,5 ÷ 4,5	500
BP002050010M0	50 x 50	14,5	5	1 ÷ 2,5	500
BP002050026M0	50 x 50	25	6,5	2,6 ÷ 4	450



MATERIAL

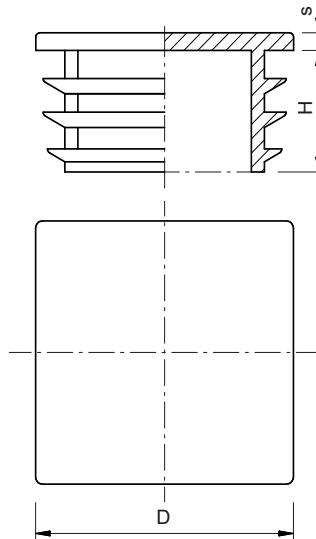
PE-LD (Low density polyethylene)

COLOUR

N5 Black RAL 9005

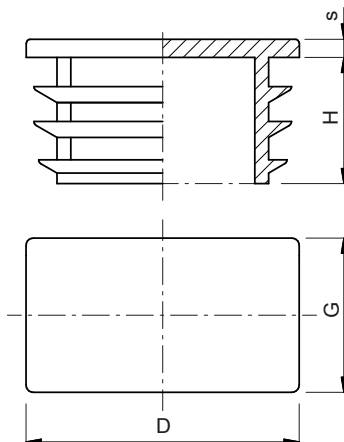
NOTES

Available in other colours.



Code N5	D x D	H	s	Thickness tube	Package (pcs)
BP002050035M0	50 x 50	14,5	5	3,5 ÷ 6	500
BP002050812M0	50,9 x 50,9	14,5	5	1,2 ÷ 3,2	500
BP002052015M0	52 x 52	14	5	1,5 ÷ 3,5	450
BP002055020M0	55 x 55	14,5	5	2 ÷ 4,5	400
BP002057215M0	57,3 x 57,3	14,5	4	1,5 ÷ 3	400
BP002060010M0	60 x 60	24	5	1,5 ÷ 3,5	250
BP002060025M0	60 x 60	17,5	6,5	3 ÷ 5	250
BP002063515M0	63,6 x 63,6	21	6	1,5 ÷ 4	225
BP002065010M0	65 x 65	21	5	1 ÷ 3	250
BP002070015M0	70 x 70	19	5	2 ÷ 5	150
BP002070036M0	70 x 70	19,5	8	3,6 ÷ 5	500
BP002075020M0	75 x 75	21	6	2 ÷ 4,5	150
BP002076225M0	76,3 x 76,3	21	6	2,5 ÷ 5	150
BP002080015M0	80 x 80	21	6	1,5 ÷ 4	150
BP002080025M0	80 x 80	24	8	2,5 ÷ 5	150
BP002080040M0	80 x 80	21	6	4 ÷ 7	125
BP002082620M0	82,7 x 82,7	21	6	2 ÷ 4,5	125
BP002088920M0	89 x 89	21	6	2 ÷ 4	100
BP002090030M0	90 x 90	25	6	3 ÷ 5	100
BP002095035M0	95 x 95	21,5	6	3,5 ÷ 5,5	200
BP002100010M0	100 x 100	24	7	1 ÷ 4	100
BP002100050M0	100 x 100	24	7	5 ÷ 8	100
BP002101625M0	101,6 x 101,6	24	6	2,5 ÷ 5,5	80
BP002110030M0	110 x 110	24	6	3 ÷ 5	60
BP002114325M0	114,3 x 114,3	24	6	2,5 ÷ 5,5	60
BP002120025M0	120 x 120	25	5	2,5 ÷ 6	50
BP002125030M0	125 x 125	25	5	3 ÷ 6	60
BP002140040M0	140 x 140	34	6	4 ÷ 7	40

1
2
3
4
5
6
7
8
9
10
11
12
13
14
15
16
17
18
19
20
21

**MATERIAL**

PE-LD (Low density polyethylene)

COLOUR

Black RAL 9005

NOTES

Available in other colours.

Code 	D x G	H	s	Thickness tube	Package (pcs)
BP003020100M0	20 x 10	11	3	0,8 ÷ 2	2.500
BP003020151M0	20 x 15	11,5	5	1 ÷ 2	2.500
BP003020160M0	20 x 16	11,5	5	1 ÷ 2	2.500
BP003025100M0	25 x 10	11,5	3	0,8 ÷ 2	2.000
BP003025150M0	25 x 15	11,5	5	1 ÷ 2,5	2.000
BP003025201M0	25 x 20	11,5	5	1 ÷ 3	1.500
BP003030100M0	30 x 10	11,5	5	1 ÷ 2	1.750
BP003030151M0	30 x 15	11,5	5	1 ÷ 2,5	1.500
BP003030201M0	30 x 20	11,5	5	1 ÷ 3	1.250
BP003030250M0	30 x 25	13,5	3,5	1,5 ÷ 1,5	1.000
BP003035100M0	35 x 10	11,5	5	1 ÷ 2	1.375
BP003035151M0	35 x 15	11,5	5	1 ÷ 3	1.000
BP003035200M0	35 x 20	11,5	5	1 ÷ 2,5	1.250
BP003035251M0	35 x 25	11,5	5	1 ÷ 3	875
BP003040101M0	40 x 10	10,5	5	1,5 ÷ 2	1.500
BP003040151M0	40 x 15	12	5	1 ÷ 2	1.000
BP003040200M0	40 x 20	12	5	1 ÷ 3	1.000
BP003040251M0	40 x 25	11,5	5	1 ÷ 3	1.500
BP003040301M0	40 x 30	12	5	1 ÷ 3	1.000
BP003040351M0	40 x 35	12	5	1 ÷ 3	1.000
BP003045151M0	45 x 15	11	5	1,5 ÷ 2	1.000
BP003045201M0	45 x 20	11,5	5	1 ÷ 3	875
BP003045250M0	45 x 25	12	5	1 ÷ 3	1.250
BP003045301M0	45 x 30	12	5	1 ÷ 2,5	1.250
BP003045351M0	45 x 35	12	5	1 ÷ 3,5	1.000
BP003050100M0	50 x 10	12	3,5	1 ÷ 2	1.750
BP003050201M0	50 x 20	14	5	1 ÷ 3	1.000
BP003050251M0	50 x 25	14,5	5	1 ÷ 3	1.000
BP003050253M0	50 x 25	14,5	5	3 ÷ 4,5	1.000
BP003050301M0	50 x 30	13,5	5	1 ÷ 3	1.000
BP003050341M0	50 x 34	14,5	5	1 ÷ 3,5	750
BP003050351M0	50 x 35	14,5	5	1 ÷ 3,5	750
BP003050401M0	50 x 40	12,5	5	1,5 ÷ 3	600
BP003055341M0	55 x 34	14,5	5	1,5 ÷ 4	700
BP003055401M0	55 x 40	14,5	5	1,5 ÷ 4	600
BP003060151M0	60 x 15	14,5	5	1 ÷ 2	1.500
BP003060201M0	60 x 20	14,5	5	1 ÷ 3	1.000
BP003060251M0	60 x 25	14	5	1 ÷ 3	750
BP003060301M0	60 x 30	15	5	1 ÷ 2,5	700
BP003060302M0	60 x 30	14,4	5	2,5 ÷ 4	750
BP003060331M0	60 x 33	14,5	5	1,5 ÷ 3,5	700
BP003060351M0	60 x 35	15	5	1,5 ÷ 3,5	500



MATERIAL

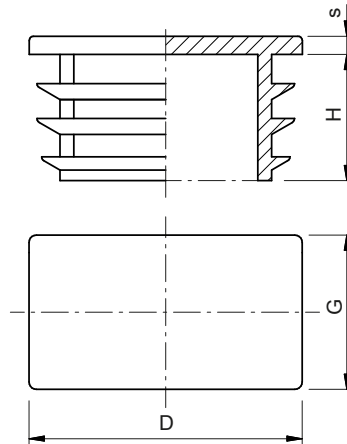
PE-LD (Low density polyethylene)

COLOUR

N5 Black RAL 9005

NOTES

Available in other colours.



Code N5	D x G	H	s	Thickness tube	Package (pcs)
BP003060401M0	60 x 40	14	5	1 ÷ 3	500
BP003060451M0	60 x 45	15	5	1,5 ÷ 4	450
BP003060501M0	60 x 50	14,5	5	1,5 ÷ 3,5	400
BP003065351M0	65 x 35	15	5	1 ÷ 3	500
BP003070201M0	70 x 20	19	5	1 ÷ 3,5	500
BP003070251M0	70 x 25	18	5	1,5 ÷ 2,5	500
BP003070301M0	70 x 30	18	5	1 ÷ 3	550
BP003070351M0	70 x 35	15	5	1,5 ÷ 3,5	500
BP003070401M0	70 x 40	18	5	1,5 ÷ 3	400
BP003070502M0	70 x 50	15	5	2 ÷ 5	350
BP003075251M0	75 x 25	15	5	1 ÷ 3	600
BP003075502M0	75 x 50	15	5	2 ÷ 4	250
BP003080201M0	80 x 20	18	5	1 ÷ 3	500
BP003080251M0	80 x 25	14,5	5	1 ÷ 3	550
BP003080301M0	80 x 30	14,5	5	1 ÷ 2,5	500
BP003080302M0	80 x 30	14,5	5	2,5 ÷ 4	500
BP003080402M0	80 x 40	14,5	5	1 ÷ 3	250
BP003080403M0	80 x 40	24,5	5	3 ÷ 5	350
BP003080501M0	80 x 50	18	5	1,5 ÷ 4	250
BP003080601M0	80 x 60	24	5	1,5 ÷ 3,5	150
BP003090201M0	90 x 20	14,5	5	1 ÷ 2,5	600
BP003090402M0	90 x 40	15	5	2 ÷ 4	300
BP003090452M0	90 x 45	15	5	2 ÷ 4	250
BP003090502M0	90 x 50	22	6	2 ÷ 4,5	200
BP003090703M0	90 x 70	22	6	3 ÷ 5,5	125
BP003100201M0	100 x 20	15	5	1,5 ÷ 3	500
BP003100251M0	100 x 25	15	5	1,5 ÷ 3	450
BP003100301M0	100 x 30	15	5	1,5 ÷ 3,5	350
BP003100401M0	100 x 40	14,5	5	1,5 ÷ 4	250
BP003100501M0	100 x 50	24	6	1,5 ÷ 4,5	150
BP003100601M0	100 x 60	24	6	1,5 ÷ 4,5	125
BP003100803M0	100 x 80	19	6,5	3 ÷ 5,5	100
BP003110302M0	110 x 30	24	6	2 ÷ 4	325
BP003110603M0	110 x 60	24	6	3,5 ÷ 5,5	125
BP003110703M0	110 x 70	24	6	3 ÷ 5	100
BP003120201M0	120 x 20	21,5	6	1 ÷ 3	450
BP003120251M0	120 x 25	14,5	5	1,5 ÷ 3	350
BP003120301M0	120 x 30	14,5	5	1,5 ÷ 2	300
BP003120403M0	120 x 40	21,5	6	3 ÷ 5	200
BP003120503M0	120 x 50	21,5	6	3 ÷ 5,5	150
BP003120601M0	120 x 60	24,5	5	1,5 ÷ 5	100
BP003120802M0	120 x 80	24	5	2 ÷ 5,5	90

MATERIAL

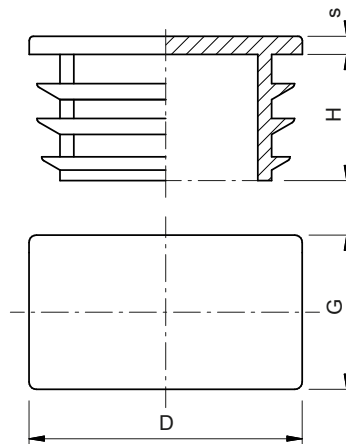
PE-LD (Low density polyethylene)

COLOUR

Black RAL 9005

NOTES

Available in other colours.



Code 	D x G	H	s	Thickness tube	Package (pcs)
BP003120805M0	120 x 80	25	7	5 ÷ 8	100
BP003120A03M0	120 x 100	24	6	3,5 ÷ 6	60
BP003125752M0	125 x 75	24,5	6	2 ÷ 5	75
BP003140402M0	140 x 40	21,5	6	2 ÷ 4,5	125
BP003140502M0	140 x 50	21,5	6	2 ÷ 5	100
BP003140602M0	140 x 60	24,5	6	2 ÷ 4,5	100
BP003140702M0	140 x 70	24,5	6	4 ÷ 6,5	80
BP003140802M0	140 x 80	24,5	5	2 ÷ 4,5	70
BP003140A03M0	140 x 100	24,5	6	2 ÷ 4,5	75
BP003150301M0	150 x 30	21,5	6	1,5 ÷ 3	175
BP003150402M0	150 x 40	21,5	6	2 ÷ 4,5	100
BP003150502M0	150 x 50	28	6	2 ÷ 4	100
BP003150504M0	150 x 50	28	6	4 ÷ 6	100
BP003150602M0	150 x 60	21,5	6	2,5 ÷ 5	90
BP003150752M0	150 x 75	21,5	6	2,5 ÷ 5,5	75
BP003150A01M0	150 x 100	27	7	1,5 ÷ 5	70
BP003160502M0	160 x 50	21,5	6	2,5 ÷ 5,5	100
BP003160602M0	160 x 60	21,5	6	2,5 ÷ 5	80
BP003160803M0	160 x 80	24,5	6	3 ÷ 5,5	50
BP003200C06M0	200 x 120	30,5	6	6,3 ÷ 9	30



MATERIAL

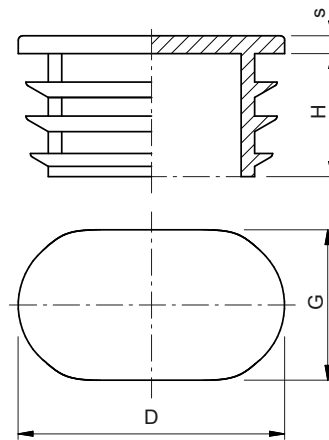
PE-LD (Low density polyethylene)

COLOUR

N5 Black RAL 9005

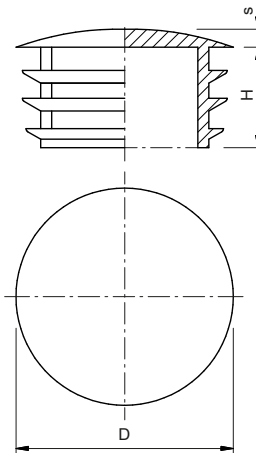
NOTES

Available in other colours.



Code N5	D x G	H	s	Thickness tube	Package (pcs)
BP020020102M0	20 x 10	10	5	2 ÷ 2	10.000
BP020030151M0	30 x 15	12	5	1 ÷ 2,5	4.000
BP020035151M0	35 x 15	12	5	1,2 ÷ 2,5	3.000
BP020035201M0	35 x 20	12	5	1,5 ÷ 2	2.500
BP020038201M0	38 x 20	12	5	1 ÷ 3	2.500
BP020040201M0	40 x 20	12	5	1 ÷ 3	2.250
BP020040251M0	40 x 25	11,5	5	1 ÷ 3	2.000
BP020045181M0	45 x 18	11,5	5	1,5 ÷ 3	2.000
BP020045201M0	45 x 20	12	5	1 ÷ 3	1.750
BP020048201M0	48 x 20	12	5	1,5 ÷ 2	1.750
BP020050151M0	50 x 15	12	5	1 ÷ 3	2.250
BP020050201M0	50 x 20	12	5	1 ÷ 3	1.500
BP020050251M0	50 x 25	12	5	1 ÷ 3	1.250
BP020050301M0	50 x 30	12	5	1 ÷ 2,5	1.000
BP020060201M0	60 x 20	13	5	1 ÷ 2	1.000
BP020060251M0	60 x 25	13	5	1 ÷ 2	900
BP020060302M0	60 x 30	13	5	2 ÷ 2	800

1
2
3
4
5
6
7
8
9
10
11
12
13
14
15
16
17
18
19
20
21

**MATERIAL**

PE-LD (Low density polyethylene)

COLOUR

Black RAL 9005

NOTES

Available in other colours.

Code N5	D	H	s	Thickness tube	Package (pcs)
BP011010008M0	10	11,5	2	0,8 ÷ 1,5	5.000
BP011012008M0	12	11,5	2	0,8 ÷ 1,5	5.000
BP011013008M0	13	11,5	3	0,8 ÷ 2	2.500
BP011014008M0	14	11,5	3	0,8 ÷ 2	2.500
BP011015008M0	15	11,5	3	0,8 ÷ 2	2.000
BP011016008M0	16	11,5	3	0,8 ÷ 2	2.500
BP011018008M0	18	11,5	3	0,8 ÷ 2	2.000
BP011019008M0	19	11,5	3	0,8 ÷ 2	2.500
BP011020008M0	20	11,5	3	0,8 ÷ 2,5	2.000
BP011021008M0	21	11,5	3	0,8 ÷ 2,5	1.375
BP011022008M0	22	11,5	3	0,8 ÷ 3	1.250
BP011022018M0	22	11,5	3	1,8 ÷ 3,5	1.250
BP011023008M0	23	11,5	3	0,8 ÷ 3	1.500
BP011024010M0	24	11,5	3	0,8 ÷ 2,5	2.000
BP011025010M0	25	11,5	3	1 ÷ 3	1.750
BP011026010M0	26	11,5	3	0,8 ÷ 3	1.750
BP011027010M0	27	11,5	3	0,8 ÷ 3	1.500
BP011028008M0	28	11,5	3	0,8 ÷ 3	1.500
BP011030008M0	30	11,5	3	0,8 ÷ 2,5	1.250
BP011030025M0	30	11,5	3	2,5 ÷ 4,5	1.250
BP011032008M0	32	11,5	3	0,8 ÷ 2,5	1.125
BP011032025M0	32	11,5	3	2,5 ÷ 4,5	1.125
BP011034010M0	34	11,5	3	0,8 ÷ 3	1.000
BP011035010M0	35	11,5	3	1 ÷ 3	875
BP011038010M0	38	11,5	3	1 ÷ 3	1.500
BP011040010M0	40	11,5	3	1 ÷ 3	1.500
BP011042008M0	42	11,5	3	0,8 ÷ 2,5	1.250
BP011044512M0	44,5	11,5	3	1,2 ÷ 2,7	1.000
BP011045010M0	45	11,5	3	1 ÷ 3	1.000
BP011050010M0	50	11,5	3	1 ÷ 2,5	800
BP011055010M0	55	14,5	3	1 ÷ 2,5	600
BP011057212M0	57,2	14,5	3	1,2 ÷ 2,7	500
BP011060015M0	60	18	3	1,5 ÷ 3	400
BP011065015M0	65	14,5	3	1,5 ÷ 3,5	225
BP011070010M0	70	14,5	3	1 ÷ 3	250
BP011076015M0	76	14,5	3	1,5 ÷ 3,5	225
BP011080010M0	80	14,5	3	1 ÷ 3	200
BP011088918M0	88,9	14,5	3	1,8 ÷ 3,5	150



MATERIAL

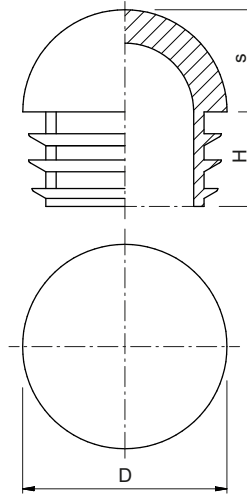
PE-LD (Low density polyethylene)

COLOUR

N5 Black RAL 9005

NOTES

Available in other colours.



Code N5	D	H	s	Thickness tube	Package (pcs)
BP005016000M0	16	12	7,5	1 ÷ 2	2.000
BP005018000M0	18	12	8	1 ÷ 2	1.375
BP005020000M0	20	15,5	9,5	1 ÷ 2	1.000
BP005022000M0	22	15,5	10,5	1 ÷ 1,5	1.000
BP005025000M0	25	15,5	10,5	1 ÷ 2	1.125
BP005030000M0	30	17,5	13,5	1 ÷ 2	1.250
BP005032000M0	32	19,5	15,5	1 ÷ 2	1.000
BP005035000M0	35	19,5	16,5	1 ÷ 2	800
BP005042000M0	42	30	21	1,5 ÷ 2,5	400
BP005045000M0	45	30	22	1,5 ÷ 2,5	300
BP005048300M0	48,3	30	24,2	1,5 ÷ 2,5	250
BP005050000M0	50	30	25	1,5 ÷ 2,5	250
BP005060000M0	60	40	30	1,5 ÷ 2,5	150

- 1
- 2
- 3
- 4
- 5
- 6
- 7
- 8
- 9
- 10
- 11
- 12
- 13
- 14
- 15
- 16
- 17
- 18
- 19
- 20
- 21

**MATERIAL**

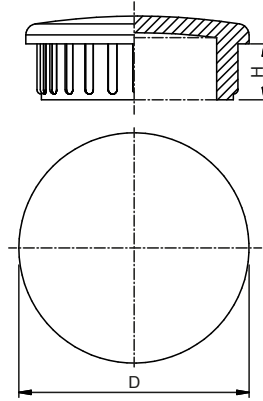
ABS (Acrylonitrile butadiene styrene)

COLOUR

Chrome-plated

NOTES

Available in other colours.



Code 	D	H	Thickness tube	Package (pcs)
BP017008010J0	8	4,5	1	200
BP017010010J0	10	5	1	200
BP017012010J0	12	5	1	200
BP017013010J0	13	6	1	200
BP017014010J0	14	8	1	200
BP017016010J0	16	8	1	200
BP017016012J0	16	8	1,2	200
BP017016015J0	16	8	1,5	200
BP017018010J0	18	8	1	200
BP017018012J0	18	8	1,2	200
BP017018015J0	18	8	1,5	200
BP017019012J0	19	9	1,2	1000
BP017019015J0	19	9	1,5	1000
BP017020010J0	20	8	1	200
BP017020012J0	20	8	1,2	200
BP017020015J0	20	8	1,5	200
BP017022010J0	22	8	1	200
BP017022012J0	22	8	1,2	200
BP017022015J0	22	8	1,5	200
BP017022020J0	22	8	2	200
BP017025010J0	25	11	1	200
BP017025012J0	25	11	1,2	200
BP017025015J0	25	11	1,5	200
BP017025020J0	25	11	2	200
BP017025025J0	25	11	2,5	200
BP017028010J0	28	10	1	200
BP017028012J0	28	10	1,2	200
BP017028015J0	28	10	1,5	200
BP017028020J0	28	10	2	200
BP017030010J0	30	10	1	200
BP017030012J0	30	10	1,2	200
BP017030015J0	30	10	1,5	200



MATERIAL

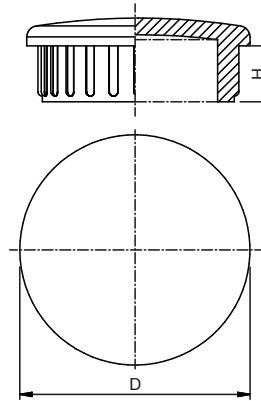
ABS (Acrylonitrile butadiene styrene)

COLOUR

Chrome-plated

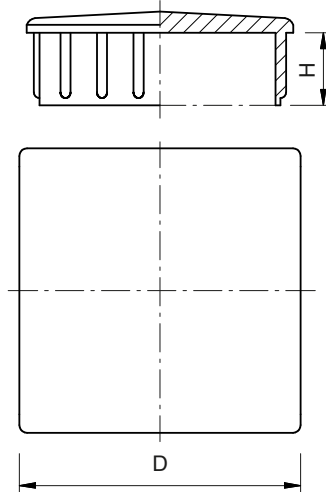
NOTES

Available in other colours.



Code 	D	H	Thickness tube	Package (pcs)
BP017030020J0	30	10	2	200
BP017032012J0	32	10	1,2	200
BP017032015J0	32	10	1,5	200
BP017032020J0	32	10	2	200
BP017032030J0	32	10	3	200
BP017035010J0	35	10	1	200
BP017035012J0	35	10	1,2	200
BP017035015J0	35	10	1,5	200
BP017035020J0	35	10	2	200
BP017038015J0	38	10	1,5	200
BP017038020J0	38	10	2	200
BP017040010J0	40	10	1	100
BP017040015J0	40	10	1,5	100
BP017040020J0	40	10	2	100
BP017045015J0	45	11	1,5	1.000
BP017045020J0	45	11	2	1.000
BP017050010J0	50	11	1	500
BP017050012J0	50	11	1,2	500
BP017050015J0	50	11	1,5	500
BP017050020J0	50	11	2	500
BP017060010J0	60	11	1	100
BP017060012J0	60	11	1,2	100
BP017060015J0	60	11	1,5	100
BP017070012J0	70	11	1,2	200
BP017070015J0	70	11	1,5	200
BP017080012J0	80	11	1,2	200
BP017080015J0	80	11	1,5	200
BP017090012J0	90	11	1,2	200
BP017090015J0	90	11	1,5	200
BP017120050J0	120	11	5	100

1
2
3
4
5
6
7
8
9
10
11
12
13
14
15
16
17
18
19
20
21

**MATERIAL**

ABS (Acrylonitrile butadiene styrene)

COLOUR

Chrome-plated

NOTES

Available in other colours.

Code 	D x D	H	Thickness tube	Package (pcs)
BP062012010J0	12 x 12	7	1	200
BP062012012J0	12 x 12	7	1,2	200
BP062015010J0	15 x 15	8,5	1	200
BP062015012J0	15 x 15	8,5	1,2	200
BP062015015J0	15 x 15	8,5	1,5	200
BP062016010J0	16 x 16	8	1	1.000
BP062016015J0	16 x 16	8	1,5	1.000
BP062018012J0	18 x 18	8	1,2	1.000
BP062018015J0	18 x 18	8	1,5	1.000
BP062020010J0	20 x 20	7	1	200
BP062020012J0	20 x 20	7	1,2	200
BP062020015J0	20 x 20	7	1,5	200
BP062025010J0	25 x 25	7	1	200
BP062025012J0	25 x 25	7	1,2	200
BP062025015J0	25 x 25	7	1,5	200
BP062025020J0	25 x 25	7	2	200
BP062030010J0	30 x 30	10	1	100
BP062030012J0	30 x 30	10	1,2	100
BP062030015J0	30 x 30	10	1,5	100
BP062035012J0	35 x 35	11	1,2	1.000
BP062035015J0	35 x 35	11	1,5	1.000
BP062040012J0	40 x 40	11	1,2	1.000
BP062040015J0	40 x 40	11	1,5	1.000
BP062045012J0	45 x 45	11	1,2	600
BP062045015J0	45 x 45	11	1,5	600
BP062050012J0	50 x 50	11	1,2	100
BP062050015J0	50 x 50	11	1,5	100
BP062050020J0	50 x 50	11	2	100
BP062050030J0	50 x 50	11	3	100
BP062060012J0	60 x 60	12	1,2	600
BP062060015J0	60 x 60	12	1,5	600
BP062080012J0	80 x 80	12	1,2	600
BP062080015J0	80 x 80	12	1,5	600
BP062080020J0	80 x 80	12	2	600



MATERIAL

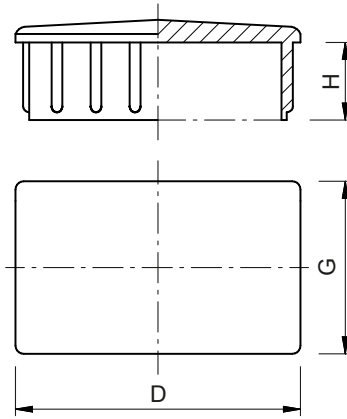
ABS (Acrylonitrile butadiene styrene)

COLOUR

Chrome-plated

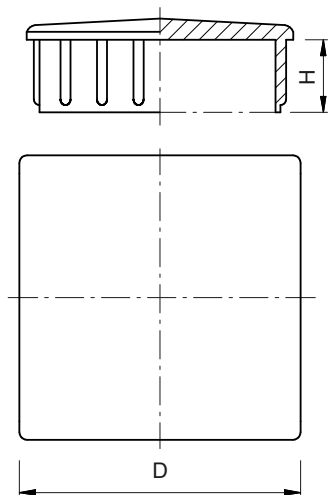
NOTES

Available in other colours.



Code 	D x G	H	Thickness tube	Package (pcs)
BP064150810J0	15 x 8	8	1	1.000
BP064151010J0	15 x 10	9	1	1.000
BP064151012J0	15 x 10	9	1,2	1.000
BP064201010J0	20 x 10	9	1	1.000
BP064201012J0	20 x 10	9	1,2	1.000
BP064201512J0	20 x 15	8	1,2	200
BP064201515J0	20 x 15	8	1,5	200
BP064251015J0	25 x 10	9	1,5	1.000
BP064251515J0	25 x 15	9	1,5	500
BP064301015J0	30 x 10	9	1,5	500
BP064301512J0	30 x 15	9	1,2	500
BP064301515J0	30 x 15	9	1,5	500
BP064302012J0	30 x 20	9	1,2	500
BP064302015J0	30 x 20	9	1,5	500
BP064351515J0	35 x 15	9	1,5	200
BP064352015J0	35 x 20	9	1,5	500
BP064401012J0	40 x 10	8	1,2	500
BP064401015J0	40 x 10	8	1,5	200
BP064401510J0	40 x 15	9	1	500
BP064401512J0	40 x 15	9	1,2	500
BP064401515J0	40 x 15	9	1,5	500
BP064402012J0	40 x 20	9	1,2	100
BP064402015J0	40 x 20	9	1,5	100
BP064402020J0	40 x 20	9	2	500
BP064502012J0	50 x 20	10	1,2	200
BP064502015J0	50 x 20	10	1,5	200
BP064602015J0	60 x 20	10	1,5	100

1
2
3
4
5
6
7
8
9
10
11
12
13
14
15
16
17
18
19
20
21

**MATERIAL**

ABS (Acrylonitrile butadiene styrene)

COLOUR

Chrome-plated

NOTES

Available in other colours.

Code 	D x G	H	Thickness tube	Package (pcs)
BP050201010J0	20 x 10	9	1	1.000
BP050201012J0	20 x 10	9	1,2	1.000
BP050251015J0	25 x 10	9	1,5	1.000
BP050251515J0	25 x 15	9	1,5	1.000
BP050301515J0	30 x 15	10	1,5	1.000
BP050302012J0	30 x 20	10	1,2	1.000
BP050302015J0	30 x 20	10	1,5	1.000
BP050301512J0	30 x 15	10	1,2	1.000
BP050321612J0	32 x 16	10	1,2	1.000
BP050352015J0	35 x 20	10	1,5	1.000
BP050402015J0	40 x 20	10	1,5	1.000
BP050451715J0	45 x 17	10	1,5	1.000

MATERIAL

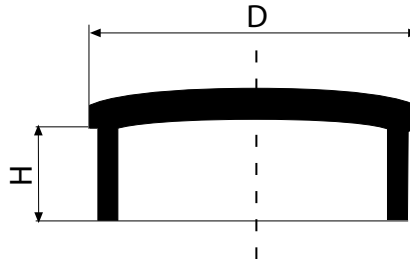
ABS (Acrylonitrile butadiene styrene)

COLOUR

N5 Black RAL 9005

NOTES

Available in other colours.



Code N5	D	H	Thickness tube	Package (pcs)
BP036T01010M0	10	5	1	1.000
BP036T01210M0	12	5	1	1.000
BP036T01310M0	13	6	1	1.000
BP036T01410M0	14	8	1	1.000
BP036T01610M0	16	8	1	1.000
BP036T01615M0	16	8	1,5	1.000
BP036T02010M0	20	4,5	1	1.000
BP036T02012M0	20	4,5	1,2	1.000
BP036T02015M0	20	4,5	1,5	1.000
BP036T02210M0	22	8	1	1.000
BP036T02212M0	22	8	1,2	1.000
BP036T02215M0	22	8	1,5	1.000
BP036T02220M0	22	8	2	1.000
BP036T02510M0	25	11	1	1.000
BP036T02512M0	25	11	1,2	1.000
BP036T02515M0	25	11	1,5	1.000
BP036T02520M0	25	11	2	1.000
BP036T02525M0	25	11	2,5	1.000
BP036T02810M0	28	10	1	1.000
BP036T02812M0	28	10	1,2	1.000
BP036T02815M0	28	10	1,5	1.000
BP036T02820M0	28	10	2	1.000
BP036T03010M0	30	10	1	1.000
BP036T03012M0	30	10	1,2	1.000
BP036T03015M0	30	10	1,5	1.000
BP036T03020M0	30	10	2	1.000
BP036T03212M0	32	10	1,2	1.000
BP036T03215M0	32	10	1,5	1.000
BP036T03220M0	32	10	2	1.000
BP036T03230M0	32	10	3	1.000
BP036T03510M0	35	10	1	1.000
BP036T03512M0	35	10	1,2	1.000
BP036T03515M0	35	10	1,5	1.000
BP036T03520M0	35	10	2	1.000
BP036T03815M0	38	10	1,5	1.000
BP036T03820M0	38	10	2	1.000
BP036T04010M0	40	10	1	500
BP036T04015M0	40	10	1,5	500
BP036T04020M0	40	10	2	500
BP036T04520M0	45	11	2	500
BP036T06010M0	60	11	1	500
BP036T06012M0	60	11	1,2	500
BP036T06015M0	60	11	1,5	500

**MATERIAL**

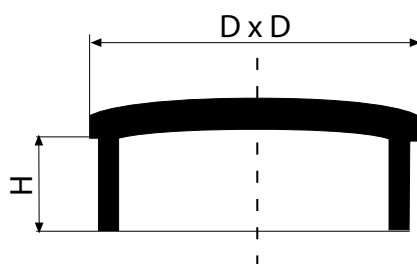
ABS (Acrylonitrile butadiene styrene)

COLOUR

Black RAL 9005

NOTES

Available in other colours.



Code 	D x D	H	Thickness tube	Package (pcs)
BP036Q01210M0	12 x 12	7	1	1.000
BP036Q01212M0	12 x 12	7	1,2	1.000
BP036Q01510M0	15 x 15	8,5	1	1.000
BP036Q01512M0	15 x 15	8,5	1,2	1.000
BP036Q01515M0	15 x 15	8,5	1,5	1.000
BP036Q02010M0	20 x 20	7	1	1.000
BP036Q02012M0	20 x 20	7	1,2	1.000
BP036Q02015M0	20 x 20	7	1,5	1.000
BP036Q02510M0	25 x 25	7	1	1.000
BP036Q02512M0	25 x 25	7	1,2	1.000
BP036Q02515M0	25 x 25	7	1,5	1.000
BP036Q02520M0	25 x 25	7	2	1.000
BP036Q03010M0	30 x 30	10	1	500
BP036Q03012M0	30 x 30	10	1,2	500
BP036Q03015M0	30 x 30	10	1,5	500
BP036Q05012M0	50 x 50	11	1,2	500
BP036Q05015M0	50 x 50	11	1,5	500
BP036Q05020M0	50 x 50	11	2	500
BP036Q05030M0	50 x 50	11	3	500

MATERIAL

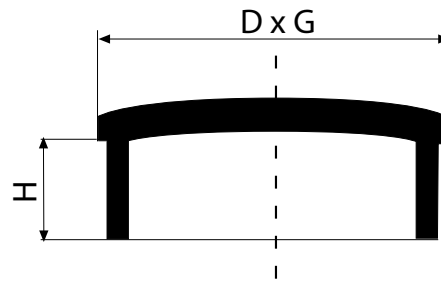
ABS (Acrylonitrile butadiene styrene)

COLOUR

N5 Black RAL 9005

NOTES

Available in other colours.



Code N5	D x G	H	Thickness tube	Package (pcs)
BP036201512M0	20 x 15	8	1,2	1.000
BP036201515M0	20 x 15	8	1,5	1.000
BP036351515M0	35 x 15	9	1,5	1.000
BP036401015M0	40 x 10	8	1,5	1.000
BP036402012M0	40 x 20	9	1,2	500
BP036402015M0	40 x 20	9	1,5	500
BP036503015M0	50 x 30	10	1,5	500
BP036602015M0	60 x 20	10	1,5	500
BP036802020M0	80 x 20	10	2	500



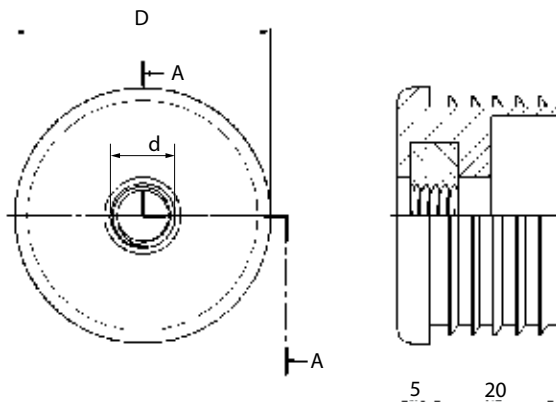
MATERIAL

Body: PE-HD (High density polyethylene)

Nut: AC (Steel)

COLOUR

N5 Black RAL 9005



Code N5	D	d	s	H	Thickness tube	Package (pcs)
BP127019006M0	19	M6	5	20	1,0 ÷ 1,5	1.000
BP127020006M0	20	M6	5	20	1,0 ÷ 1,5	1.000
BP127020008M0	20	M8	5	20	1,0 ÷ 1,5	1.000
BP127025006M0	25	M6	5	20	1,0 ÷ 1,5	1.000
BP127025008M0	25	M8	5	20	1,0 ÷ 1,5	1.000
BP127030008M0	30	M8	5	20	1,0 ÷ 1,5	1.000
BP127030010M0	30	M10	5	20	1,0 ÷ 1,5	1.000
BP127032008M0	32	M8	5	20	1,0 ÷ 1,5	1.000
BP127032010M0	32	M10	5	20	1,0 ÷ 1,5	1.000
BP127035008M0	35	M8	5	20	1,0 ÷ 1,5	500
BP127035010M0	35	M10	5	20	1,0 ÷ 1,5	500
BP127038008M0	38	M8	5	20	1,0 ÷ 1,5	500
BP127038010M0	38	M10	5	20	1,0 ÷ 1,5	500
BP127038012M0	38	M12	5	20	1,0 ÷ 1,5	500
BP127040008M0	40	M8	5	20	1,0 ÷ 1,5	250
BP127040010M0	40	M10	5	20	1,0 ÷ 1,5	250
BP127040012M0	40	M12	5	20	1,0 ÷ 1,5	250
BP127050008M0	50	M8	5	20	1,0 ÷ 1,5	250
BP127050010M0	50	M10	5	20	1,0 ÷ 1,5	250
BP127050012M0	50	M12	5	20	1,0 ÷ 1,5	250
BP127060008M0	60	M8	5	20	1,0 ÷ 1,5	250
BP127060010M0	60	M10	5	20	1,0 ÷ 1,5	100
BP127060012M0	60	M12	5	20	1,0 ÷ 1,5	100



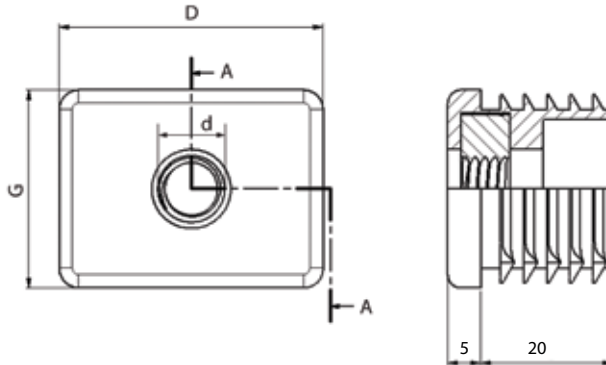
MATERIAL

Body: PE-HD (High density polyethylene)

Nut: AC (Steel)

COLOUR

N5 Black RAL 9005



Code N5	D x D	d	s	H	Thickness tube	Package (pcs)
BP120019006M0	19 x 19	M6	5	20	1,0 ÷ 1,5	1.000
BP120020006M0	20 x 20	M6	5	20	1,0 ÷ 1,5	1.000
BP120020008M0	20 x 20	M8	5	20	1,0 ÷ 1,5	1.000
BP120025006M0	25 x 25	M6	5	20	1,0 ÷ 1,5	500
BP120025008M0	25 x 25	M8	5	20	1,0 ÷ 1,5	500
BP120030008M0	30 x 30	M8	5	20	1,0 ÷ 1,5	500
BP120030010M0	30 x 30	M10	5	20	1,0 ÷ 1,5	500
BP120035008M0	35 x 35	M8	5	20	1,0 ÷ 1,5	500
BP120035010M0	35 x 35	M10	5	20	1,0 ÷ 1,5	500
BP120040008M0	40 x 40	M8	5	20	1,0 ÷ 1,5	500
BP120040010M0	40 x 40	M10	5	20	1,0 ÷ 1,5	500
BP120040012M0	40 x 40	M12	5	20	1,0 ÷ 1,5	500
BP120050008M0	50 x 50	M8	5	20	1,0 ÷ 1,5	250
BP120050010M0	50 x 50	M10	5	20	1,0 ÷ 1,5	250
BP120050012M0	50 x 50	M12	5	20	1,0 ÷ 1,5	250

1
2
3
4
5
6
7
8
9
10
11
12
13
14
15
16
17
18
19
20
21

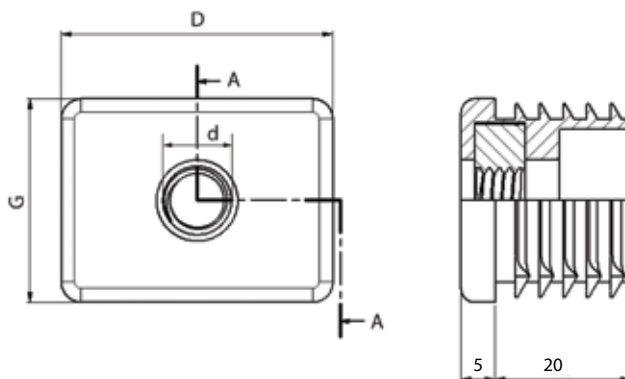
**MATERIAL**

Body: PE-HD (High density polyethylene)

Nut: AC (Steel)

COLOUR

N5 Black RAL 9005



Code N5	D x G	d	s	H	Thickness tube	Package (pcs)
BP123302008M0	30 x 20	M8	5	20	1,0 ÷ 1,5	1.000
BP123302010M0	30 x 20	M10	5	20	1,0 ÷ 1,5	1.000
BP123402008M0	40 x 20	M8	5	20	1,0 ÷ 1,5	500
BP123402010M0	40 x 20	M10	5	20	1,0 ÷ 1,5	500
BP123403008M0	40 x 30	M8	5	20	1,0 ÷ 1,5	500
BP123403010M0	40 x 30	M10	5	20	1,0 ÷ 1,5	500
BP123502508M0	50 x 25	M8	5	20	1,0 ÷ 1,5	500
BP123502510M0	50 x 25	M10	5	20	1,0 ÷ 1,5	500
BP123503008M0	50 x 30	M8	5	20	1,0 ÷ 1,5	500
BP123503010M0	50 x 30	M10	5	20	1,0 ÷ 1,5	500
BP123603008M0	60 x 30	M8	5	20	1,0 ÷ 1,5	250
BP123603010M0	60 x 30	M10	5	20	1,0 ÷ 1,5	250



MATERIAL

Body: PA6-CV30% (Glass-filled polyamide)

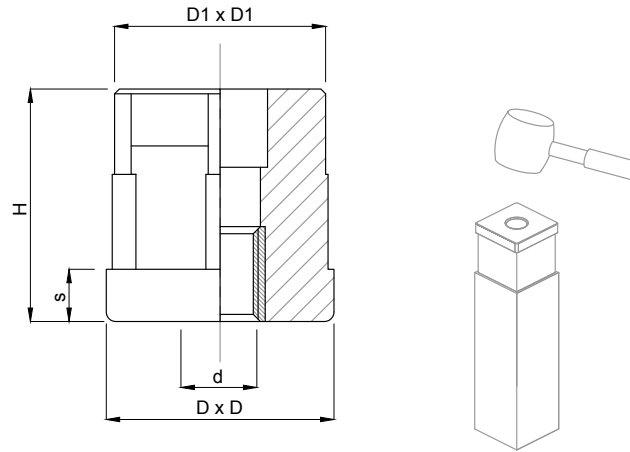
Nut: OT58 (Brass) nickel-plated

COLOUR

N5 Black RAL 9005

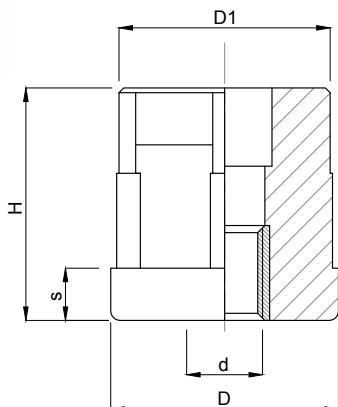
NOTES

Available with stainless steel nut.



Code N5	D x D	D1 x D1	d	s	H	Thickness tube	Max static load (N)	Package (pcs)
BP121301508M0	30 x 30	27,5 x 27,5	M8	6	33	1,5	5.500	1
BP121301510M0	30 x 30	27,5 x 27,5	M10	6	33	1,5	5.500	1
BP121301512M0	30 x 30	27,5 x 27,5	M12	6	33	1,5	5.500	1
BP121301514M0	30 x 30	27,5 x 27,5	M14	6	33	1,5	5.500	1
BP121301516M0	30 x 30	27,5 x 27,5	M16	6	33	1,5	5.500	1
BP121351508M0	35 x 35	32,5 x 32,5	M8	8	43	1,5	7.000	1
BP121351510M0	35 x 35	32,5 x 32,5	M10	8	43	1,5	7.000	1
BP121351512M0	35 x 35	32,5 x 32,5	M12	8	43	1,5	7.000	1
BP121351514M0	35 x 35	32,5 x 32,5	M14	8	43	1,5	7.000	1
BP121351516M0	35 x 35	32,5 x 32,5	M16	8	43	1,5	7.000	1
BP121401508M0	40 x 40	37,5 x 37,5	M8	8	43	1,5	8.000	1
BP121401510M0	40 x 40	37,5 x 37,5	M10	8	43	1,5	8.000	1
BP121401512M0	40 x 40	37,5 x 37,5	M12	8	43	1,5	8.000	1
BP121401514M0	40 x 40	37,5 x 37,5	M14	8	43	1,5	8.000	1
BP121401516M0	40 x 40	37,5 x 37,5	M16	8	43	1,5	8.000	1
BP121401520M0	40 x 40	37,5 x 37,5	M20	8	43	1,5	8.000	1
BP121402008M0	40 x 40	36,5 x 36,5	M8	8	43	2,0	8.000	1
BP121402010M0	40 x 40	36,5 x 36,5	M10	8	43	2,0	8.000	1
BP121402012M0	40 x 40	36,5 x 36,5	M12	8	43	2,0	8.000	1
BP121402014M0	40 x 40	36,5 x 36,5	M14	8	43	2,0	8.000	1
BP121402016M0	40 x 40	36,5 x 36,5	M16	8	43	2,0	8.000	1
BP121402020M0	40 x 40	36,5 x 36,5	M20	8	43	2,0	8.000	1
BP121501512M0	50 x 50	47,5 x 47,5	M12	10	55	1,5	9.500	1
BP121501514M0	50 x 50	47,5 x 47,5	M14	10	55	1,5	9.500	1
BP121501516M0	50 x 50	47,5 x 47,5	M16	10	55	1,5	9.500	1
BP121501520M0	50 x 50	47,5 x 47,5	M20	10	55	1,5	9.500	1
BP121502012M0	50 x 50	46,5 x 46,5	M12	10	55	2,0	9.500	1
BP121502014M0	50 x 50	46,5 x 46,5	M14	10	55	2,0	9.500	1
BP121502016M0	50 x 50	46,5 x 46,5	M16	10	55	2,0	9.500	1
BP121502020M0	50 x 50	46,5 x 46,5	M20	10	55	2,0	9.500	1
BP121502512M0	50 x 50	45,5 x 45,5	M12	10	55	2,5	9.500	1
BP121502514M0	50 x 50	45,5 x 45,5	M14	10	55	2,5	9.500	1
BP121502516M0	50 x 50	45,5 x 45,5	M16	10	55	2,5	9.500	1
BP121502520M0	50 x 50	45,5 x 45,5	M20	10	55	2,5	9.500	1

1
2
3
4
5
6
7
8
9
10
11
12
13
14
15
16
17
18
19
20
21

**MATERIAL****Body:** PA6-CV30% (Glass-filled polyamide)**Nut:** OT58 (Brass) nickel-plated**COLOUR**

Black RAL 9005

NOTES

Available with stainless steel nut.

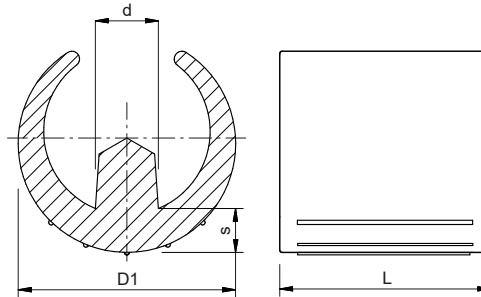
Code N5	D	D1	d	s	H	Thickness tube	Max static load (N)	Package (pcs)
BP128301008M0	30	28,5	M8	6	35	1,0	3.200	1
BP128301010M0	30	28,5	M10	6	35	1,0	3.200	1
BP128301012M0	30	28,5	M12	6	35	1,0	3.200	1
BP128301014M0	30	28,5	M14	6	35	1,0	3.200	1
BP128301016M0	30	28,5	M16	6	35	1,0	3.200	1
BP128381508M0	38	35,5	M8	8	43	1,5	5.500	1
BP128381510M0	38	35,5	M10	8	43	1,5	5.500	1
BP128381512M0	38	35,5	M12	8	43	1,5	5.500	1
BP128381514M0	38	35,5	M14	8	43	1,5	5.500	1
BP128381516M0	38	35,5	M16	8	43	1,5	5.500	1
BP128421508M0	42	39,5	M8	8	42	1,5	6.500	1
BP128421510M0	42	39,5	M10	8	42	1,5	6.500	1
BP128421512M0	42	39,5	M12	8	42	1,5	6.500	1
BP128421514M0	42	39,5	M14	8	42	1,5	6.500	1
BP128421516M0	42	39,5	M16	8	42	1,5	6.500	1
BP128421520M0	42	39,5	M20	8	42	1,5	6.500	1
BP128481508M0	48	45,5	M8	11	49	1,5	8.000	1
BP128481510M0	48	45,5	M10	11	49	1,5	8.000	1
BP128481512M0	48	45,5	M12	11	49	1,5	8.000	1
BP128481514M0	48	45,5	M14	11	49	1,5	8.000	1
BP128481516M0	48	45,5	M16	11	49	1,5	8.000	1
BP128481520M0	48	45,5	M20	11	49	1,5	8.000	1
BP128501508M0	50	47,5	M8	11	49	1,5	8.500	1
BP128501510M0	50	47,5	M10	11	49	1,5	8.500	1
BP128501512M0	50	47,5	M12	11	49	1,5	8.500	1
BP128501514M0	50	47,5	M14	11	49	1,5	8.500	1
BP128501516M0	50	47,5	M16	11	49	1,5	8.500	1
BP128501520M0	50	47,5	M20	11	49	1,5	8.500	1
BP128601514M0	60	57,5	M14	12	50	1,5	10.000	1
BP128601516M0	60	57,5	M16	12	50	1,5	10.000	1
BP128601520M0	60	57,5	M20	12	50	1,5	10.000	1
BP128601524M0	60	57,5	M24	12	50	1,5	10.000	1
BP128602014M0	60	56,5	M14	12	50	2,0	10.000	1
BP128602016M0	60	56,5	M16	12	50	2,0	10.000	1
BP128602020M0	60	56,5	M20	12	50	2,0	10.000	1
BP128602024M0	60	56,5	M24	12	50	2,0	10.000	1
BP128602514M0	60	55,5	M14	12	50	2,5	10.000	1
BP128602516M0	60	55,5	M16	12	50	2,5	10.000	1
BP128602520M0	60	55,5	M20	12	50	2,5	10.000	1
BP128602524M0	60	55,5	M24	12	50	2,5	10.000	1

MATERIAL

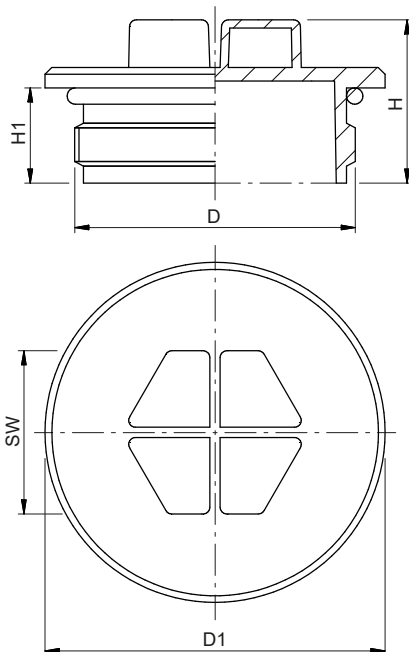
PE-LD (Low density polyethylene)

COLOUR

N5 Black RAL 9005



Code N5	D	D1	s	L	Pipe diameter	Package (pcs)
BP032141655M0	5,5	18,5	3,5	18	14 ÷ 16	4.000
BP032161855M0	5,5	20,5	3,5	19	16 ÷ 18	4.000
BP032182055M0	5,5	22	3,5	20	18 ÷ 20	4.000
BP032202255M0	5,5	24,5	4	22	20 ÷ 22	300
BP032242655M0	5,5	28	5	25	24 ÷ 26	300
BP032242675M0	7,5	28,5	5	25	24 ÷ 26	1.500
BP032283075M0	7,5	32	5,5	30	28 ÷ 30	1.000

**MATERIAL**

Body: PE-HD (High density polyethylene)

O-Ring: NBR (Nitrile rubber) nera Shore 70

COLOUR

G6 Yellow RAL 1016

Code	Threading	D	D1	H	H1	SW	Package (pcs)
G6							
BP086M08100J4	Metric	M8 x 1	12,5	17	10	6	500
BP086M10100J4	Metric	M10 x 1	14,5	17,2	10	7	500
BP086M10150J4	Metric	M10 x 1,5	14,5	17,2	10	7	500
BP086M12100J4	Metric	M12 x 1	17	17,2	10	10	500
BP086M12150J4	Metric	M12 x 1,5	17	19,2	12	10	500
BP086M14150J4	Metric	M14 x 1,5	19	19,2	12	10	500
BP086M16150J4	Metric	M16 x 1,5	22	20,4	12	12	500
BP086M18150J4	Metric	M18 x 1,5	24	20,4	12	12	500
BP086M20150J4	Metric	M20 x 1,5	26	20,4	12	15	250
BP086M22150J4	Metric	M22 x 1,5	28	20,4	12	15	250
BP086M24150J4	Metric	M24 x 1,5	30	20,4	12	17	250
BP086M26150J4	Metric	M26 x 1,5	32	20,4	12	19	250
BP086M27200J4	Metric	M27 x 2	33	24	15	19	250
BP086M28150J4	Metric	M28 x 1,5	34	20,4	12	19	250
BP086M30150J4	Metric	M30 x 1,5	38	20	12	22	250
BP086M30200J4	Metric	M30 x 2	38	24	15	22	250
BP086M32150J4	Metric	M32 x 1,5	40	20	12	24	250
BP086M33200J4	Metric	M33 x 2	40	24	15	24	250
BP086M36150J4	Metric	M36 x 1,5	45	20	12	24	250
BP086M36200J4	Metric	M36 x 2	45	24	15	24	100
BP086M38150J4	Metric	M38 x 1,5	48	20,6	12	24	250
BP086M42200J4	Metric	M42 x 2	50	24	15	24	100
BP086M45150J4	Metric	M45 x 1,5	52	22	12	24	100
BP086M45200J4	Metric	M45 x 2	52	25	15	30	100
BP086M48200J4	Metric	M48 x 2	55	25	15	30	100
BP086M52150J4	Metric	M52 x 1,5	60	22	12	30	100
BP086M52200J4	Metric	M52 x 2	60	25	15	7	100
BP086P01800J4	GAS	1/8" - 28	16	17,2	10	7	500
BP086P01400J4	GAS	1/4" - 19	19	19,7	12,5	10	500
BP086P03800J4	GAS	3/8" - 19	22	20,9	12,5	13	500



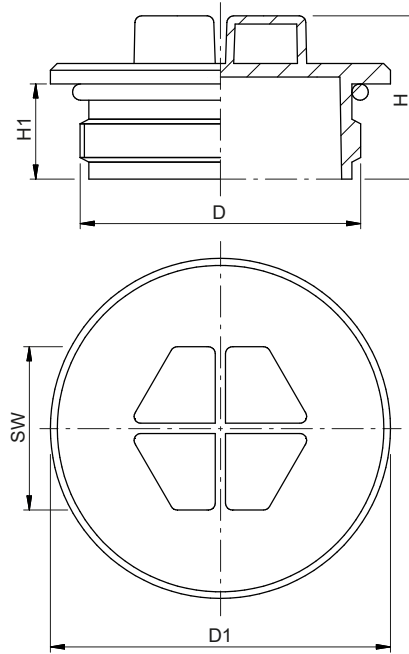
MATERIAL

Body: PE-HD (High density polyethylene)

O-Ring: NBR (Nitrile rubber) nera Shore 70

COLOUR

G6 Yellow RAL 1016



Code	Threading	D	D1	H	H1	SW	Package (pcs)
G6							
BP086P01200J4	GAS	1/2" - 14	27	21,9	13,5	15	500
BP086P05800J4	GAS	5/8" - 14	29,5	21,9	13,5	17	500
BP086P03400J4	GAS	3/4" - 14	32	21,9	13,5	19	250
BP086P07800J4	GAS	7/8" - 14	37	21,9	13,5	22	250
BP086P10000J4	GAS	1" - 11	40	23,6	15	24	250
BP086P11400J4	GAS	1.1/4" - 11	50	23,6	15	24	250
BP086P11200J4	GAS	1.1/2" - 11	56	25	15	30	100
BP086P13400J4	GAS	1.3/4" - 11	62	25	15	36	100
BP086P20000J4	GAS	2" - 11	68	25	15	36	100
BP086F03800J4	UNF	3/8" - 24	14	17,2	10	7	500
BP086F07160J4	UNF	7/16" - 20	16	19,7	12,5	10	500
BP086F01200J4	UNF	1/2" - 20	19	20,9	12,5	10	500
BP086F09160J4	UNF	9/16" - 18	21	20,9	12,5	10	500
BP086F05800J4	UNF	5/8" - 18	22	20,9	12,5	13	500
BP086F03400J4	UNF	3/4" - 16	27	21,9	13,5	13	250
BP086F07800J4	UNF	7/8" - 14	28	21,9	13,5	15	250
BP086F10000J4	UNF	1" - 14	31	22,1	13,5	17	250
BP086F11160J4	UNF	1.1/16" - 12	35	22,6	14	19	250
BP086F13160J4	UNF	1.3/16" - 12	38	22,6	14	22	250
BP086F15160J4	UNF	1.5/16" - 12	42	24	14	24	250
BP086F15800J4	UNF	1.5/8" - 12	50	24	14	24	100
BP086F17800J4	UNF	1.7/8" - 12	55	24	14	30	100

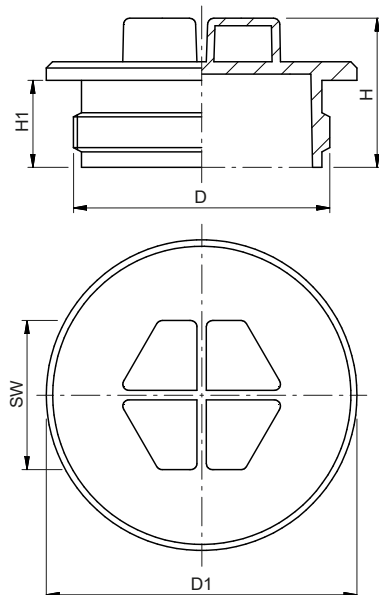
1
2
3
4
5
6
7
8
9
10
11
12
13
14
15
16
17
18
19
20
21

**MATERIAL**

PE-LD (Low density polyethylene)

COLOUR

G6 Yellow RAL 1016



Code	Threading	D	D1	H	H1	SW	Package (pcs)
G6							
BP084M08100J4	Metric	M8 x 1	12	14	7	10	2.500
BP084M10100J4	Metric	M10 x 1	14	16	9	12	2.500
BP084M12150J4	Metric	M12 x 1	16	16	9	13	2.500
BP084M12150J4	Metric	M12 x 1,5	16	17	9	13	2.500
BP084M14150J4	Metric	M14 x 1	19	17	9	16	2.500
BP084M14150J4	Metric	M14 x 1,5	19	17	9	16	2.500
BP084M16150J4	Metric	M16 x 1,5	21	19	10	18	1.500
BP084M18150J4	Metric	M18 x 1,5	24	19	10	20	1.500
BP084M20150J4	Metric	M20 x 1,5	26	21	12	22	1.500
BP084P01800J4	GAS	1/8" - 28	14	16	9	12	2.500
BP084P01400J4	GAS	1/4" - 19	19	17	9	16	2.500
BP084P03800J4	GAS	3/8" - 19	21	19	10	18	2.500
BP084P01200J4	GAS	1/2" - 14	26	21	12	21,5	1.500
BP084P03400J4	GAS	3/4" - 14	32	21	12	27,5	1.000
BP084P10000J4	GAS	1" - 11	40	21	12	33,5	1.500
BP084P11400J4	GAS	1.1/4" - 11	49	21	12	44	800

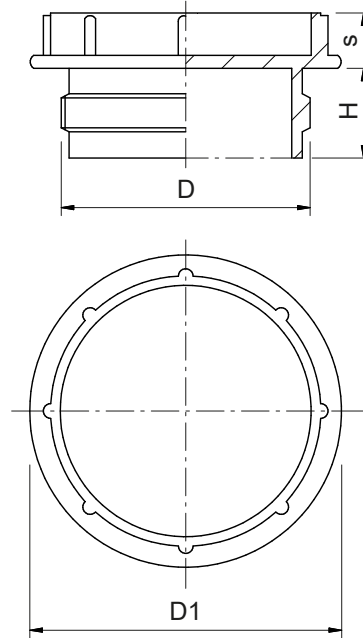


MATERIAL

PE-LD (Low density polyethylene)

COLOUR

G6 Yellow RAL 1016



Code	Threading	D	D1	H	s	Package (pcs)
G6						
BP146M08100J4	Metric	M8 x 1	17	9	10	1.000
BP146M08125J4	Metric	M8 x 1,25	17	9	10	1.000
BP146M10100J4	Metric	M10 x 1	17	9	10	1.000
BP146M10150J4	Metric	M10 x 1,5	17	9	10	1.000
BP146M12100J4	Metric	M12 x 1	19	10	6	1.000
BP146M12125J4	Metric	M12 x 1,25	19	10	6	1.000
BP146M12150J4	Metric	M12 x 1,5	19	10	6	1.000
BP146M12175J4	Metric	M12 x 1,75	19	10	6	1.000
BP146M14100J4	Metric	M14 x 1	21	9	6	1.000
BP146M14150J4	Metric	M14 x 1,5	21	9	6	1.000
BP146M14200J4	Metric	M14 x 2	21	9	6	1.000
BP146M16100J4	Metric	M16 x 1	24	10,5	6	1.000
BP146M16150J4	Metric	M16 x 1,5	24	10,5	6	1.000
BP146M16200J4	Metric	M16 x 2	24	10,5	6	1.000
BP146M18100J4	Metric	M18 x 1	26	10	7	1.000
BP146M18150J4	Metric	M18 x 1,5	26	10	7	1.000
BP146M18200J4	Metric	M18 x 2	26	10	7	1.000
BP146M18250J4	Metric	M18 x 2,5	26	10	7	1.000
BP146M20100J4	Metric	M20 x 1	26	12	7	1.000
BP146M20150J4	Metric	M20 x 1,5	26	12	7	1.000
BP146M20200J4	Metric	M20 x 2	26	12	7	1.000
BP146M20250J4	Metric	M20 x 2,5	26	12	7	1.000
BP146M22100J4	Metric	M22 x 1	29	12	7	1.000
BP146M22150J4	Metric	M22 x 1,5	29	12	7	1.000
BP146M22200J4	Metric	M22 x 2	29	12	7	1.000
BP146M22250J4	Metric	M22 x 2,5	29	12	7	1.000
BP146M24150J4	Metric	M24 x 1,5	32	12	7	1.000
BP146M24200J4	Metric	M24 x 2	32	12	7	1.000
BP146M24300J4	Metric	M24 x 3	32	12	7	1.000
BP146M25150J4	Metric	M25 x 1,5	33	12	7	1.000
BP146M26150J4	Metric	M26 x 1,5	34	12	7	1.000
BP146M27150J4	Metric	M27 x 1,5	34	13	7	1.000

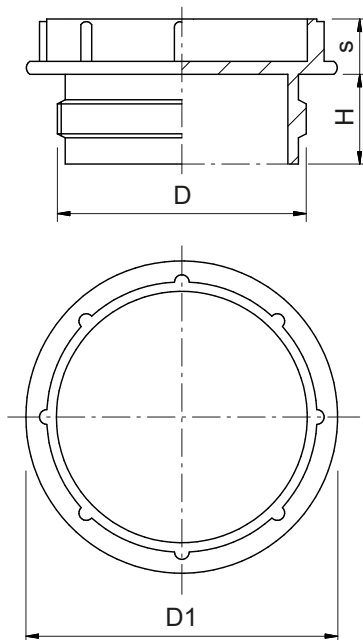
1
2
3
4
5
6
7
8
9
10
11
12
13
14
15
16
17
18
19
20
21

MATERIAL

PE-LD (Low density polyethylene)

COLOUR

G6 Yellow RAL 1016



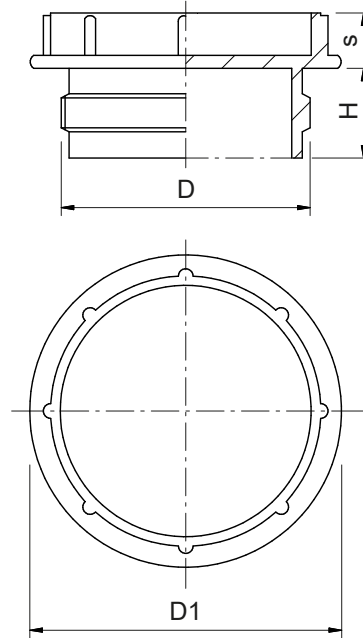
Code	Threading	D	D1	H	s	Package (pcs)
G6						
BP146M27200J4	Metric	M27 x 2	34	13	7	1.000
BP146M28150J4	Metric	M28 x 1,5	35	13	7	500
BP146M30150J4	Metric	M30 x 1,5	38	14	7	500
BP146M30200J4	Metric	M30 x 2	38	14	7	500
BP146M33150J4	Metric	M33 x 1,5	42	14	7	500
BP146M33200J4	Metric	M33 x 2	42	14	7	500
BP146M36200J4	Metric	M36 x 2	43,5	15,2	10	500
BP146M36150J4	Metric	M36 x 1,5	43,5	15,2	10	500
BP146M39150J4	Metric	M39 x 1,5	46	12	10	500
BP146M42150J4	Metric	M42 x 1,5	54	15	10	250
BP146M42200J4	Metric	M42 x 2	54	15	10	250
BP146M45150J4	Metric	M45 x 1,5	60	15	10	250
BP146M45200J4	Metric	M45 x 2	60	15	10	250
BP146M48200J4	Metric	M48 x 2	60	15	10	250
BP146M52150J4	Metric	M52 x 1,5	65	15	10	250
BP146M52200J4	Metric	M52 x 2	65	15	10	250
BP146P01800J4	GAS	1/8" - 28	17	9	10	1.000
BP146P01400J4	GAS	1/4" - 19	21	9	6	1.000
BP146P03800J4	GAS	3/8" - 19	24	9	6	1.000
BP146P01200J4	GAS	1/2" - 14	27	10	7	1.000
BP146P05800J4	GAS	5/8" - 14	30	10	10	1.000
BP146P03400J4	GAS	3/4" - 14	34	11	7	1.000
BP146P10000J4	GAS	1" - 11	40	11	7	500
BP146P11400J4	GAS	1.1/4" - 11	50	12	10	250
BP146P11200J4	GAS	1.1/2" - 11	57	14	10	250
BP146P20000J4	GAS	2" - 11	70	15	12	250
BP146P21200J4	GAS	2.1/2" - 11	93,5	18	16	50
BP146P30000J4	GAS	3" - 11	96	18	16	50
BP146P40000J4	GAS	4" - 11	118,5	18	16	25
BP146F03800J4	UNF	3/8" - 24	17	10	10	1.000
BP146F07160J4	UNF	7/16" - 20	16	9,5	6	1.000
BP146F01200J4	UNF	1/2" - 20	18	10	6	1.000

MATERIAL

PE-LD (Low density polyethylene)

COLOUR

G6 Yellow RAL 1016



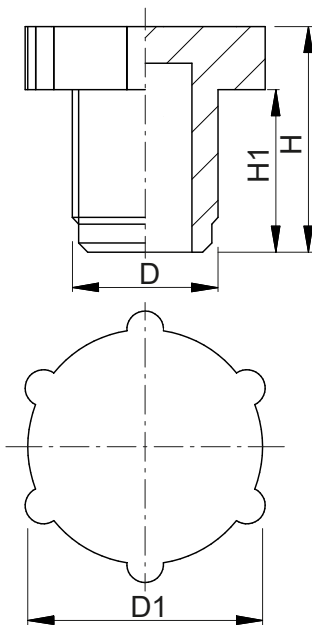
Code	Threading	D	D1	H	s	Package (pcs)
BP146F09160J4	UNF	9/16" - 18	19	10	6	1.000
BP146F01116J4	UNF	11/16" - 16	24	11	6	1.000
BP146F03400J4	UNF	3/4" - 16	26	11	7	1.000
BP146F01316J4	UNF	13/16" - 16	26	11	6	1.000
BP146F07800J4	UNF	7/8" - 14	27	13	7	1.000
BP146F10000J4	UNF	1" - 14	33	14	7	1.000
BP146F11160J4	UNF	1.1/16" - 12	34	14	7	1.000
BP146F13160J4	UNF	1.3/16" - 12	38	14,5	7	500
BP146F15160J4	UNF	1.5/16" - 12	40	15,5	7	500
BP146F17160J4	UNF	1.7/16" - 12	40	15,5	7	500
BP146F15800J4	UNF	1.5/8" - 12	52	15,5	10	250
BP146F15801J4	UNF	1.5/8" - 16	52	15,5	10	250
BP146F11116J4	UNF	1.11/16" - 12	57	15	10	250
BP146F17800J4	UNF	1.7/8" - 12	57	15	12	250
BP146F20000J4	UNF	2" - 12	57	15	12	250
BP146F21400J4	UNF	2.1/4" - 12	65	15	12	250
BP146F21200J4	UNF	2.1/2" - 12	73	15	12	250

**MATERIAL**

PE-LD (Low density polyethylene)

COLOUR
RO Red RAL 3000
NOTES

Available in other colours.



Code RO	Threading	D	D1	H	H1	Package (pcs)
BP014M08000L9	Metric	M8 x 1	12,3	14,3	9,5	5.000
BP014M10000L9	Metric	M10 x 1	15,3	14,6	10,4	5.000
BP014M12100L9	Metric	M12 x 1	18,5	16,7	10,7	5.000
BP014M12150L9	Metric	M12 x 1,5	16,7	16,3	8,7	5.000
BP014M14000L9	Metric	M14 x 1,5	18,5	17,2	9,5	5.000
BP014M16000L9	Metric	M16 x 1,5	22	17,2	12,5	5.000
BP014M18000L9	Metric	M18 x 1,5	24,4	18,3	13,7	4.000
BP014M22000L9	Metric	M22 x 1,5	28,2	18,3	13,7	3.000
BP014M24000L9	Metric	M24 x 1,5	31,3	18,5	13,8	3.000
BP014M25000L9	Metric	M25 x 1,5	31,3	18,5	14	2.000
BP014M52000L9	Metric	M52 x 1,5	63,7	21,5	15,5	500
BP014P00018L9	GAS	1/8" - 28	16,4	10,5	4,2	5.000
BP014P00014L9	GAS	1/4" - 19	18,8	12,8	6,5	5.000
BP014P00038L9	GAS	3/8" - 19	22,9	12	5,5	5.000
BP014P00012L9	GAS	1/2" - 14	28	17,3	10,3	3.000
BP014P00058L9	GAS	5/8" - 14	31,3	18,4	13,9	2.500
BP014P00034L9	GAS	3/4" - 14	32,3	17	11	2.000
BP014P00078L9	GAS	7/8" - 14	38	18,1	13,5	1.500
BP014P00100L9	GAS	1" - 11	39,8	16,9	10,8	1.500
BP014P00114L9	GAS	1.1/4" - 11	49,9	20,9	15	800
BP014P00112L9	GAS	1.1/2" - 11	55,2	16,9	10,8	600
BP014P00200L9	GAS	2" - 11	73,7	17,5	10,7	400
BP014P00300L9	GAS	3" - 11	105	16,5	11,3	150
BP014F05160L9	UNF	5/16" - 18	14,5	12	7,4	5.000
BP014F03800L9	UNF	3/8" - 24	13,7	14	9,5	5.000
BP014F07160L9	UNF	7/16" - 20	17,4	16,1	11	5.000
BP014F01200L9	UNF	1/2" - 20	18,5	15,3	10,5	5.000
BP014F09160L9	UNF	9/16" - 18	22,6	15,4	10,7	5.000
BP014F05800L9	UNF	5/8" - 18	21	14,8	10	5.000
BP014F01116L9	UNF	11/16" - 16	25,6	18,1	13,5	3.000



MATERIAL

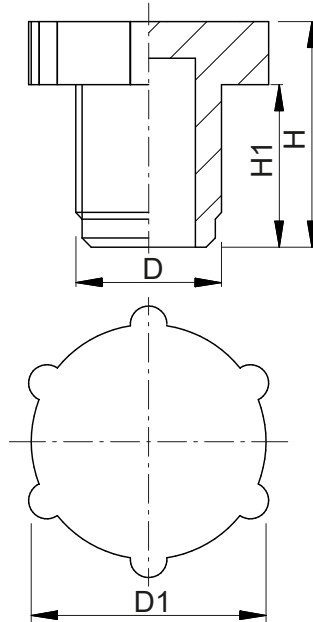
PE-LD (Low density polyethylene)


COLOUR

 Red RAL 3000

NOTES

Available in other colours.



Code	Threading	D	D1	H	H1	Package (pcs)
 BP014F03400L9	UNF	3/4" - 16	27	18,7	13,8	3.000
BP014F01316L9	UNF	13/16" - 16	26,7	18,1	13,5	2.500
BP014F07800L9	UNF	7/8" - 14	28,8	18,5	13,6	2.500
BP014F10000L9	UNF	1" - 14	32	17,8	13,2	2.000
BP014F11160L9	UNF	1.1/16" - 12	33,4	18,4	13,8	2.000
BP014F13160L9	UNF	1.3/16" - 12	36,8	18,3	13,5	1.500
BP014F15160L9	UNF	1.5/16" - 12	39,3	16,3	11	1.500
BP014F15800L9	UNF	1.5/8" - 12	50,6	17,3	12,9	800
BP014F13400L9	UNF	1.3/4" - 12	53,2	19,7	13,8	500
BP014F17800L9	UNF	1.7/8" - 12	58,4	22,5	16,7	400
BP014F21200L9	UNF	2.1/2" - 12	73,6	20,6	15	300

- 1
- 2
- 3
- 4
- 5
- 6
- 7
- 8
- 9
- 10
- 11
- 12
- 13
- 14
- 15
- 16
- 17
- 18
- 19
- 20
- 21

**MATERIAL**

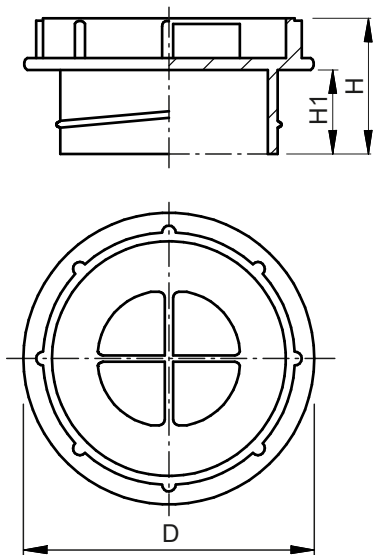
PE-LD (Low density polyethylene)

COLOUR

Red RAL 3000

NOTES

Available in other colours.



Code 	D	H	H1	Use - Female thread			Package (pcs)
				GAS	Metric	UNF	
BP088P01800L9	14,3	6,0	3,5	1/8"	M10	-	5.000
BP088P01400L9	17,6	8,1	5,3	1/4"	M12	1/2"	5.000
BP088P03800L9	21,7	8,0	5,4	3/8"	M16	-	5.000
BP088P01200L9	26,0	9,3	5,6	1/2"	M20	-	5.000
BP088P05800L9	27,5	13,7	9,7	5/8"	M22	7/8"	5.000
BP088P03400L9	31,4	10,8	5,9	3/4"	-	-	2.000
BP088P10000L9	37,6	12,8	5,2	1"	-	-	2.000
BP088P11400L9	49,5	10,1	5,0	1.1/4"	-	-	1.000
BP088P11200L9	55,0	12,8	5,0	1.1/2"	-	-	1.000
BP088P20000L9	68,0	22,0	8,0	2"	-	-	500
BP088P11160L9	31,4	5,9	5,9	-	M26	1.1/16"	2.000

MATERIAL

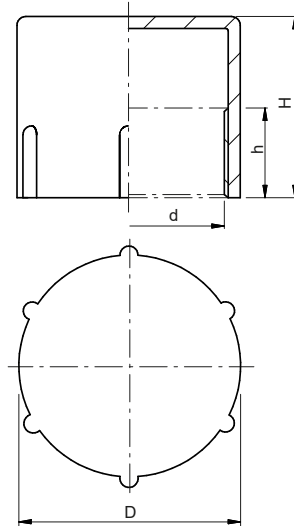
PE-LD (Low density polyethylene)

COLOUR

Red RAL 3000

NOTES

Available in other colours. and with sealing gasket.



Code 	Threading	d	D	H	h	Package (pcs)
BP052M08100L9	Metric	M8 x 1	9,9	10	7	2.500
BP052M10100L9	Metric	M10 x 1	11,9	10	7,5	2.500
BP052M12100L9	Metric	M12 x 1	13,8	12	9,5	2.500
BP052M12150L9	Metric	M12 x 1,5	14	12	9,5	2.500
BP052M14150L9	Metric	M14 x 1,5	15,9	12	9,5	2.500
BP052M1415BL9	Metric	M14 x 1,5	16	20,6	9,2	2.500
BP052M16150L9	Metric	M16 x 1,5	17,9	12	9,5	2.500
BP052M1615BL9	Metric	M16 x 1,5	18	21	9	2.500
BP052M18150L9	Metric	M18 x 1,5	19,7	14	11,5	2.000
BP052M20150L9	Metric	M20 x 1,5	21,9	14	9,5	2.000
BP052M22150L9	Metric	M22 x 1,5	24,3	13,8	11,5	1.500
BP052M2215BL9	Metric	M22 x 1,5	24,4	24,5	17,5	1.250
BP052M24150L9	Metric	M24 x 1,5	26,2	14	11,5	1.500
BP052M25150L9	Metric	M25 x 1,5	27,2	14	11,5	1.000
BP052M26150L9	Metric	M26 x 1,5	28,3	14	11,5	1.000
BP052M28150L9	Metric	M28 x 1,5	32	14	12,4	1.000
BP052M30200L9	Metric	M30 x 2	34	14	11,5	1.500
BP052M36200L9	Metric	M36 x 2	38,8	16	13,5	1.500
BP052M42200L9	Metric	M42 x 2	44,5	16	13,5	500
BP052M52200L9	Metric	M52 x 2	54,7	16	13,5	500
BP052P01800L9	GAS	1/8" - 28	11,8	12	6,5	2.500
BP052P01400L9	GAS	1/4" - 19	14,8	11	8	2.500
BP052P03800L9	GAS	3/8" - 19	18,7	11,3	7,4	2.500
BP052P01200L9	GAS	1/2" - 14	23,2	13,5	7	2.500
BP052P05800L9	GAS	5/8" - 14	25,4	15,7	10	1.500
BP052P03400L9	GAS	3/4" - 14	29,4	17,7	11,2	1.000
BP052P07800L9	GAS	7/8" - 14	32,4	19,5	12,5	1.500
BP052P10000L9	GAS	1" - 11	36	19	14,5	1.500
BP052P11400L9	GAS	1.1/4" - 11	44,4	19,8	13	1.000
BP052P11200L9	GAS	1.1/2" - 11	50,3	20,5	14	700

MATERIAL

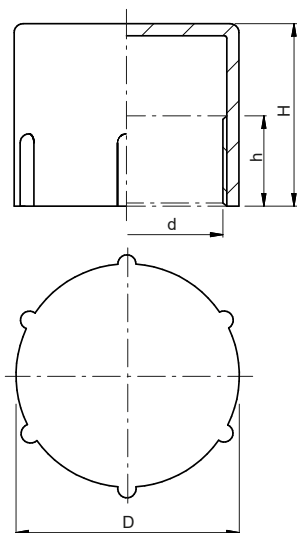
PE-LD (Low density polyethylene)

COLOUR

Red RAL 3000

NOTES

Available in other colours. and with sealing gasket.



Code	Threading	d	D	H	h	Package (pcs)
BP052P20000L9	GAS	2" - 11	61,9	21	15	400
BP052P21400L9	GAS	2.1/4" - 11	71,5	25	17,5	350
BP052P21200L9	GAS	2.1/2" - 11	77,9	27,6	19	300
BP052F03800L9	UNF	3/8" - 24	11	8,3	4	2.500
BP052F0716BL9	UNF	7/16" - 24	13,3	13,7	7,8	2.500
BP052F0716AL9	UNF	7/16" - 20	13,3	12,9	8	2.500
BP052F01200L9	UNF	1/2" - 20	14,5	13,5	9,5	2.500
BP052F09160L9	UNF	9/16" - 18	16,5	13,5	9,5	2.500
BP052F05800L9	UNF	5/8" - 18	18,2	15,6	7,5	2.500
BP052F03400L9	UNF	3/4" - 16	21,7	13,8	9,5	2.500
BP052F01316L9	UNF	13/16" - 16	23,3	15,3	9,3	2.500
BP052F0780AL9	UNF	7/8" - 14	24,9	20,2	14,4	2.500
BP052F0780BL9	UNF	7/8" - 18	25,3	20	14	2.500
BP052F10000L9	UNF	1" - 14	27,6	17,2	12	1.500
BP052F11160L9	UNF	1.1/16" - 12	29,4	19	11	1.500
BP052F13160L9	UNF	1.3/16" - 12	32,7	19,1	13	1.250
BP052F15160L9	UNF	1.5/16" - 12	36,4	22,2	14,5	1.250
BP052F13800L9	UNF	1.3/8" - 12	37,4	24,5	10,5	1.000
BP052F17160L9	UNF	1.7/16" - 12	38,9	21,7	15,2	1.000
BP052F15800L9	UNF	1.5/8" - 12	44,8	22	14	1.000
BP052F17800L9	UNF	1.7/8" - 12	50,3	25	15	1.500

MATERIAL

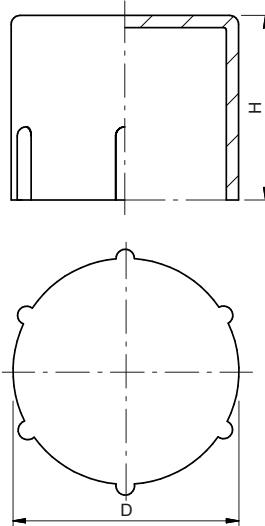
PE-LD (Low density polyethylene)

COLOUR

Red RAL 3000

NOTES

Available in other colours, and with sealing gasket.



Code 	Threading	Use male thread	D	H	Package (pcs)
BP053M12000L9	Metric	M12	14	12	2.500
BP053M14000L9	Metric	M14	15,9	12	2.500
BP053M16000L9	Metric	M16	17,9	12	2.500
BP053M18000L9	Metric	M18	19,7	14	2.000
BP053P01400L9	GAS	1/4"	14,8	11	2.500
BP053P03800L9	GAS	3/8"	18,7	11,3	2.500
BP053P01200L9	GAS	1/2"	23,2	13,5	2.500
BP053P03400L9	GAS	3/4"	29,4	17,7	2.500
BP053P10000L9	GAS	1"	36	19	2.000
BP053F13160L9	UNF	1.3/16"	32,7	19	1.250

- 1
- 2
- 3
- 4
- 5
- 6
- 7
- 8
- 9
- 10
- 11
- 12
- 13
- 14
- 15
- 16
- 17
- 18
- 19
- 20
- 21

**MATERIAL**

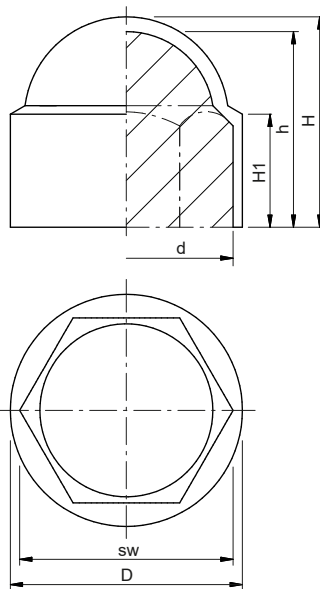
PE-LD (Low density polyethylene)

COLOUR

Black RAL 9005

NOTES

Available in other colours.



Code 	Use thread	d	D	H	H1	h	sw	Package (pcs)
BP004004000M0	M4	6,9	9	8,3	3,5	7,5	7	2.000
BP004005000M0	M5	7,9	10,9	9,5	5	8,5	8	2.000
BP004006000M0	M6	9,8	12,9	13	6	12	10	2.000
BP004007000M0	M7	10,8	14,1	13	6,5	12	11	1.000
BP004008000M0	M8	12,8	16,8	15	9	14	13	2.000
BP004010000M0	M10	16,7	21,3	19,5	9	18,5	17	2.500
BP004012000M0	M12	18,7	23,6	21,5	11	20	19	2.000
BP004014000M0	M14	21,7	27,5	24	12	22,5	22	600
BP004016000M0	M16	23,7	29,8	27	14	25,5	24	500
BP004018000M0	M18	26,8	34	43	15	29	27	500
BP004020000M0	M20	29,8	37,7	33,2	17	31	30	450
BP004022000M0	M22	31,8	39,7	36,2	19	34	32	200
BP004024000M0	M24	35,8	44,4	39,2	20	38	36	200
BP004027000M0	M27	40,8	50,1	46,5	23	44	41	200
BP004030000M0	M30	45,8	55,9	51,5	25	49	46	100
BP004033000M0	M33	49,8	60,5	55,5	27	53	50	100
BP004036000M0	M36	54,8	67	59,5	30	57	55	50
BP004039000M0	M39	59,7	72	62,5	38	60	60	50
BP004042000M0	M42	63,7	76,5	65,5	42	63	65	50
BP004045000M0	M45	69,7	85,5	75,5	38	73	70	45
BP004048000M0	M48	75	91,6	81	41	78,5	75	50
BP004052000M0	M52	80	98	86,2	43,5	83,4	80	50
BP004056000M0	M56	85	104,2	91,6	48	88,6	85	35
BP004064000M0	M64	95	116,7	105,5	55	102	95	25



MATERIAL

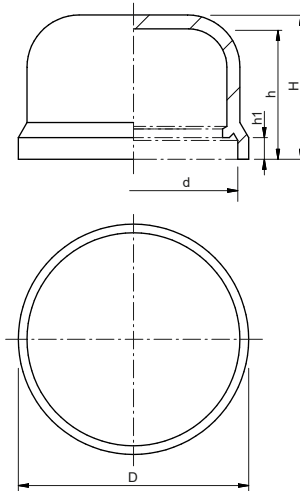
PE-LD (Low density polyethylene)

COLOUR

N5 Black RAL 9005

NOTES

Available in other colours.



Code N5	Use thread	d	D	H	h	h1	Package (pcs)
BP137006000M0	M6	13,5	14,5	8	7	1,6	5.000
BP137008000M0	M8	17,5	19,8	11,7	10,7	1,6	1.000
BP137010000M0	M10	22,8	24	13,7	12	2	1.000
BP137012000M0	M12	24	26,5	16,6	15	2,5	1.000
BP137014000M0	M14	28,1	30,3	23,6	21,8	2,5	2.500
BP137016000M0	M16	30,5	32,9	18,7	16,7	3	1.000
BP137018000M0	M18	35	37	28	26,3	3	1.250
BP137020000M0	M20	39,3	41	27,5	24,7	3	1.000
BP137022000M0	M22	42,5	44,1	31,7	29,6	3	2.000
BP137024000M0	M24	46,5	48,5	34,3	31,5	4	2.000

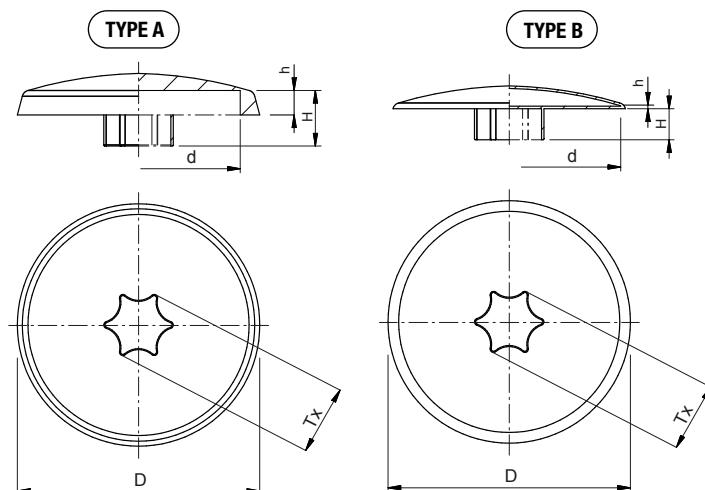
- 1
- 2
- 3
- 4
- 5
- 6
- 7
- 8
- 9
- 10
- 11
- 12
- 13
- 14
- 15
- 16
- 17
- 18
- 19
- 20
- 21

**MATERIAL**

PE-LD (Low density polyethylene)

COLOUR
 N5 Black RAL 9005

 B3 White RAL 9003

 G0 Grey RAL 7040


Code N5	Code B3	Code G0	Type	Tx	D	d	H	h	Package (pcs)
BP029001025M0	BP029001025M4	BP029001025N7	A	25	16,5	13	4,1	2,7	500
BP029001030M0	BP029001030M4	BP029001030N7	A	30	16,5	14,4	1,6	3,3	500
BP029001040M0	BP029001040M4	BP029001040N7	A	40	16,2	14,2	4,8	2,6	500
BP029002010M0	BP029002010M4	BP029002010N7	B	10	12	-	1,2	0	500
BP029002015M0	BP029002015M4	BP029002015N7	B	15	12	-	1,5	1,6	500
BP029002020M0	BP029002020M4	BP029002020N7	B	20	11,5	-	1,6	2,1	500
BP029002025M0	BP029002025M4	BP029002025N7	B	25	14,6	12,8	2,4	0,3	500
BP029002030M0	BP029002030M4	BP029002030N7	B	30	16,2	13,5	2,4	0,5	500
BP029002040M0	BP029002040M4	BP029002040N7	B	40	18	15,2	2,4	0,1	500

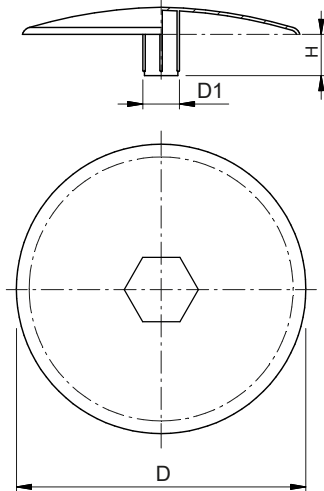
MATERIAL

PE-LD (Low density polyethylene)

COLOUR

(N5) Black RAL 9005

(E3) White RAL 9003



Code (N5)	Code (E3)	D1	D	H	Package (pcs)
BP136251204M0	BP136251204M4	2,5	12	4	1.000
BP136261206M0	BP136261206M4	2,6	12	6	1.000
BP136321206M0	BP136321206M4	3,2	12	6	1.000
BP136321506M0	BP136321506M4	3,2	15	6	1.000

- 1
- 2
- 3
- 4
- 5
- 6
- 7
- 8
- 9
- 10
- 11
- 12
- 13
- 14
- 15
- 16
- 17
- 18
- 19
- 20
- 21

**MATERIAL**

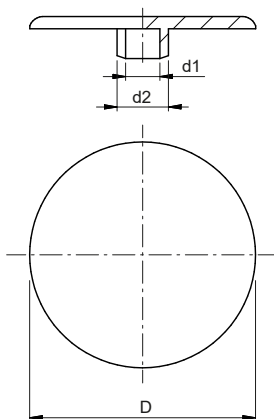
PE-LD (Low density polyethylene)

COLOUR

Black RAL 9005

USE

Suitable for hexagon socket countersunk flat head screws DIN 7991.



Code 	Use screw	D	d1	d2	Package (pcs)
BP043005000M0	M5	17	2,8	4,3	5.000
BP043006000M0	M6	17	3	5,2	5.000
BP043008000M0	M8	18	4	6,2	5.000
BP043010000M0	M10	18	6	8,4	5.000

MATERIAL

PE-LD (Low density polyethylene)

COLOUR

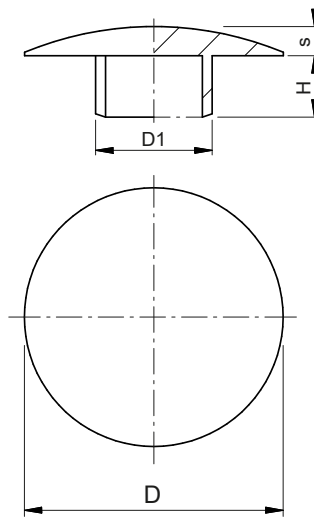
N5 Black RAL 9005

E3 White RAL 9003

G4 Grey RAL 7042

USE

Suitable for hexagon head cap screws DIN 912.



Code N5	Code E3	Code G4	Use screw	D1	D	H	S	Package (pcs)
BP044005000M0	BP044005000M4	BP044005000K2	M5	4,2	9	2,5	1,3	1.000
BP044006000M0	BP044006000M4	BP044006000K2	M6	5,2	10	3,1	1,4	1.000
BP044008000M0	BP044008000M4	BP044008000K2	M8	6,2	13	4	1,5	1.000
BP044010000M0	BP044010000M4	BP044010000K2	M10	8,2	16	5	1,6	500
BP044012000M0	BP044012000M4	BP044012000K2	M12	10,3	18	6,4	1,8	500
BP044016000M0	BP044016000M4	BP044016000K2	M16	14,4	24	7	2,2	500
BP044020000M0	BP044020000M4	BP044020000K2	M20	17,4	30	9	2,5	500

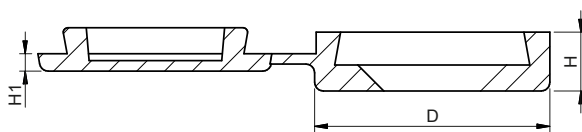
**MATERIAL**

PP (Polypropylene)

COLOUR
 N5 Black RAL 9005

 B3 White RAL 9003
NOTES

Available in other colours.



Code N5	Code B3	D	H	H1	Use screw diameter	Package (pcs)
BP013035060M0	BP013035060M4	13,6	3,4	1	3,5 ÷ 6	5.000
BP013050060M0	BP013050060M4	17,5	5	1	5 ÷ 6	5.000



MATERIAL

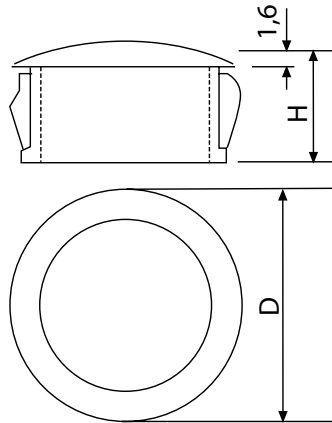
PE-HD (High density polyethylene)

COLOUR

N5 Black RAL 9005

NOTES

Available in other colours.



Code N5	Diameter hole	D	H	s	Panel thickness (max)	Package (pcs)
BP175004816M0	4,8	6,4	5,9	1,6	1,6	1.000
BP175006416M0	6,4	8	8	1,6	1,6	1.000
BP175008016M0	8	9,5	8	1,6	1,6	1.000
BP175009532M0	9,5	12	10	1,6	3,2	1.000
BP175011032M0	11,1	13,5	10,3	1,6	3,2	1.000
BP175012732M0	12,7	14,6	10,3	1,6	3,2	1.000
BP175014332M0	14,3	16,7	10,3	1,6	3,2	1.000
BP175015932M0	15,9	18,2	10,3	1,6	3,2	1.000
BP175017532M0	17,5	20	10,3	1,6	3,2	1.000
BP175019032M0	19	23,2	10,3	1,6	3,2	1.000
BP175020025M0	20	22,6	11,5	1,6	2,5	1.000
BP175020632M0	20,6	22,6	10,3	1,6	3,2	1.000
BP175022232M0	22,2	25,8	11,5	1,6	3,2	1.000
BP175025025M0	25	29,8	11,5	1,6	2,5	1.000
BP175025432M0	25,4	30,6	11,5	1,6	3,2	1.000
BP175030032M0	30	33,3	11,5	1,6	3,2	1.000

- 1
- 2
- 3
- 4
- 5**
- 6
- 7
- 8
- 9
- 10
- 11
- 12
- 13
- 14
- 15
- 16
- 17
- 18
- 19
- 20
- 21

**MATERIAL**

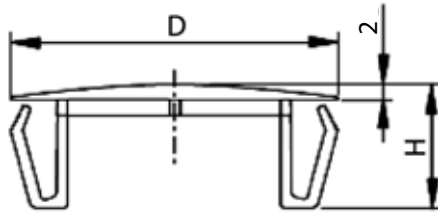
ABS (Acrylonitrile butadiene styrene)

COLOUR

Black RAL 9005

NOTES

Available in other colours.



Code 	Use		D	H	s	Package (pcs)
	Panel hole	Panel thickness				
BP007009513M0	9,5 ÷ 13	0,8 ÷ 3,2	16	13,2	2	1.000
BP007011514M0	11,5 ÷ 14,5	0,8 ÷ 3,2	18,5	12,5	2	1.000
BP007015018M0	15 ÷ 18	0,8 ÷ 3,2	21,5	12	2	1.000
BP007018422M0	18,4 ÷ 22	0,8 ÷ 3,2	25,3	12,7	2	1.000
BP007022027M0	22 ÷ 27	0,8 ÷ 3,2	32,5	13,7	2	1.000
BP007027033M0	27 ÷ 33	0,8 ÷ 3,2	35	13,5	2	1.000
BP007035040M0	35 ÷ 40	0,8 ÷ 3,2	43,3	13,1	2	1.000
BP007044549M0	44,5 ÷ 49	0,8 ÷ 3,2	52,5	13,7	2	500

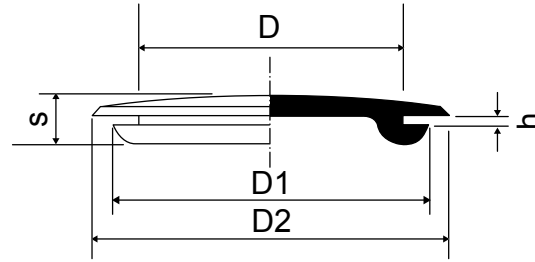


MATERIAL

PVC (Polyvinyl chloride)

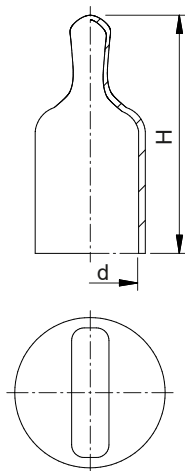
COLOUR

N5 Black RAL 9005



Code N5	D	D1	D2	h	s	Package (pcs)
BP021004716M0	4,7	9,3	9,3	1,6	4,6	10.000
BP021006416M0	6,4	9,5	9,5	1,6	5	10.000
BP021008008M0	8	10,6	14,5	0,8	4	10.000
BP021008016M0	8	10,6	14,5	1,6	4,5	10.000
BP021009016M0	9	12,4	15	1,6	6,6	10.000
BP021011216M0	11,2	12,8	17,7	1,6	6,2	10.000
BP021011516M0	11,5	15,5	17	1,6	7	10.000
BP021011912M0	11,9	15,9	17,5	1,2	7,1	10.000
BP021012008M0	12	13,1	19	0,8	6,5	10.000
BP021012716M0	12,7	15,5	18,7	1,6	5,6	10.000
BP021014913M0	14,9	18,4	20	1,3	7	10.000
BP021015516M0	15,5	19	22	1,6	7,5	10.000
BP021015916M0	15,9	19	19	1,6	7,1	10.000
BP021016313M0	16,3	18,5	20	1,3	7	10.000
BP021019016M0	19	21,5	25	1,6	6,5	5.000
BP021020016M0	20	21,5	25	1,6	6,5	5.000
BP021022024M0	22	26,6	28,5	2,4	8,2	3.000
BP021022516M0	22,5	27	28,5	1,6	7,5	3.000
BP021024524M0	24,5	27,5	30	2,4	8,7	4.000
BP021025008M0	25	28,5	38,5	0,8	4,6	3.000
BP021025416M0	25,4	28,3	32	1,6	9	3.000
BP021025424M0	25,4	28,3	32	2,4	9	3.000
BP021031508M0	31,5	31,5	38,2	0,8	7	2.000
BP021031516M0	31,5	35,4	38,2	1,6	7,5	2.000
BP021032031M0	32	35,4	38,2	3,1	9	2.000
BP021038216M0	38,2	43	43,7	1,6	8,2	1.500
BP021051516M0	51,5	52,6	57,5	1,6	11,4	500

- 1
- 2
- 3
- 4
- 5
- 6
- 7
- 8
- 9
- 10
- 11
- 12
- 13
- 14
- 15
- 16
- 17
- 18
- 19
- 20
- 21

**MATERIAL**

PVC (Polyvinyl chloride)

COLOUR

Black RAL 9005

Code 	d	H	Use male thread			Package (pcs)
			Metric	GAS	UNF	
BP019036013M0	3,6	13	M4	-	-	2.500
BP019048013M0	4,8	13	M4	-	-	2.500
BP019053013M0	5,3	13	M6	-	7/32"	2.500
BP019061013M0	6,1	13	-	-	1/4"	2.500
BP019075013M0	7,5	13	-	-	-	2.500
BP019075025M0	7,5	25	-	-	-	2.500
BP019077013M0	7,7	13	M8	-	5/16"	2.500
BP019077025M0	7,7	25	-	-	-	2.500
BP019087013M0	8,7	13	-	-	-	1.500
BP019087025M0	8,7	25	-	-	-	1.500
BP019093013M0	9,3	13	M10	1/8"	3/8"	2.500
BP019093025M0	9,3	25	-	-	-	1.500
BP019097013M0	9,7	13	-	-	-	1.250
BP019097025M0	9,7	25	-	-	-	1.250
BP019108013M0	10,8	13	-	-	7/16"	2.500
BP019108025M0	10,8	25	-	-	-	2.500
BP019111013M0	11,1	13	-	-	-	2.500
BP019111025M0	11,1	25	-	-	-	2.500
BP019119013M0	11,9	13	M12	-	1/2"	2.500
BP019119025M0	11,9	25	-	-	-	2.000
BP019124013M0	12,4	13	-	1/4"	1/2"	2.500
BP019132013M0	13,2	13	M14	-	17/32"	2.500
BP019132025M0	13,2	25	-	-	-	1.250
BP019143025M0	14,3	25	M15	-	9/16"	1.250
BP019153013M0	15,3	13	M16	-	-	1.250
BP019153025M0	15,3	25	-	-	-	1.000
BP019159025M0	15,9	25	-	3/8"	5/8"	1.000
BP019163013M0	16,3	13	M18	-	11/16"	1.250
BP019163025M0	16,3	25	-	-	-	1.250
BP019174013M0	17,4	13	M18	-	-	1.500
BP019174025M0	17,4	25	M18	-	-	1.500
BP019188013M0	18,8	13	M20	-	3/4"	1.250
BP019188025M0	18,8	25	-	-	-	1.250
BP019200013M0	20	13	-	-	-	1.250
BP019200025M0	20	25	-	-	-	1.250
BP019206013M0	20,6	13	M22	1/2"	13/16"	1.250
BP019206025M0	20,6	25	-	-	-	1.000
BP019220025M0	22	25	-	5/8"	7/8"	1.000
BP019238013M0	23,8	13	-	-	-	1.500
BP019238025M0	23,8	25	-	-	-	1.500
BP019246025M0	24,6	25	M25	-	-	1.000
BP019251025M0	25,1	25	M26	-	1"	1.500
BP019269025M0	26,9	25	-	-	-	1.500
BP019312038M0	31,2	38	M32	1"	1.1/4"	1.000
BP019349038M0	34,9	38	M35	-	1.3/8"	350
BP019408038M0	40,8	38	-	-	1.5/8"	350

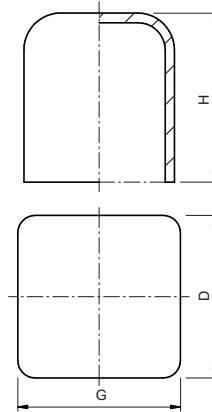


MATERIAL

PVC (Polyvinyl chloride)

COLOUR

N5 Black RAL 9005



Code N5	d x g	H	Package (pcs)
BP111080215M0	8 x 2	15	2.000
BP111080415M0	8 x 4	15	2.000
BP111100115M0	10 x 1,5	15	2.000
BP111100315M0	10 x 3	15	2.000
BP111100825M0	10 x 8	25	2.000
BP111101025M0	10 x 10	25	1.600
BP111120315M0	12 x 3	15	2.000
BP111120415M0	12 x 4	15	2.000
BP111120625M0	12 x 6	25	2.000
BP111121230M0	12 x 12	30	4.000
BP111130220M0	13 x 2,5	20	2.000
BP111130515M0	13 x 5	15	2.000
BP111140215M0	14 x 2	15	2.000
BP111140825M0	14 x 8	25	2.000
BP111150125M0	15 x 1,5	15	2.000
BP111150320M0	15 x 3	20	2.000
BP111150625M0	15 x 6	25	1.000
BP111150825M0	15 x 8	25	1.000
BP111151525M0	15 x 15	25	200
BP111160220M0	16 x 2	20	1.000
BP111180220M0	18 x 2	20	1.000
BP111180320M0	18 x 3	20	1.000
BP111180420M0	18 x 4	20	1.000
BP111181830M0	18 x 18	30	1.000
BP111190220M0	19 x 2	20	1.000
BP111190320M0	19 x 2,5	20	1.000
BP111190825M0	19 x 8	25	1.000
BP111190725M0	19,5 x 7,5	25	1.000
BP111200220M0	20 x 2	20	1.000
BP111200325M0	20 x 3	25	5.000
BP111200425M0	20 x 4	25	1.000
BP111200520M0	20 x 5	20	1.000
BP111200625M0	20 x 6	25	1.000
BP111200825M0	20 x 8	25	1.000
BP111201025M0	20 x 10	25	1.000
BP111202030M0	20 x 20	30	1.000
BP111220525M0	22 x 5	25	500
BP111230425M0	23 x 4	25	500
BP111230825M0	23 x 8	25	500
BP111240220M0	24 x 2	20	6.500

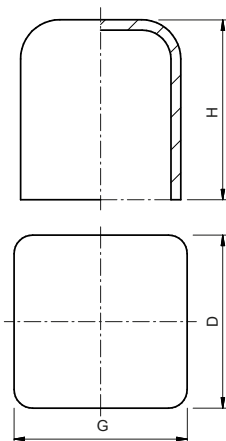
- 1
- 2
- 3
- 4
- 5
- 6
- 7
- 8
- 9
- 10
- 11
- 12
- 13
- 14
- 15
- 16
- 17
- 18
- 19
- 20
- 21

MATERIAL

PVC (Polyvinyl chloride)

COLOUR

Black RAL 9005



Code 	d x g	H	Package (pcs)
BP111240525M0	24 x 5	25	1.000
BP111250325M0	25 x 3	25	1.000
BP111250425M0	25 x 4	25	1.000
BP111250525M0	25 x 5	25	1.000
BP111250825M0	25 x 8	25	1.000
BP111251025M0	25 x 10	25	400
BP111251525M0	25 x 15	25	2.000
BP111252530M0	25 x 25	30	100
BP111280425M0	28 x 4	25	500
BP111280220M0	28,5 x 2	20	500
BP111290525M0	29 x 5	25	500
BP111300220M0	30 x 2	20	1.000
BP111300320M0	30 x 3	20	500
BP111300425M0	30 x 4	25	500
BP111300525M0	30 x 5	25	500
BP111300625M0	30 x 6	25	500
BP111300825M0	30 x 8	25	500
BP111301030M0	30 x 10	30	500
BP111301230M0	30 x 12	30	500
BP111301530M0	30 x 15	30	1.250
BP111302030M0	30 x 20	30	800
BP111302530M0	30 x 25	30	500
BP111303040M0	30 x 30	40	500
BP111340220M0	34 x 2	20	500
BP111350525M0	35 x 5	25	3.000
BP111350825M0	35 x 8	25	1.000
BP111351030M0	35 x 10	30	1.000
BP111352530M0	35 x 25	30	500
BP111353540M0	35 x 35	40	400
BP111372030M0	37 x 20	30	500
BP111380220M0	38 x 2	20	500
BP111380325M0	38 x 3	25	500
BP111390220M0	39 x 2	20	500
BP111400325M0	40 x 3	25	500
BP111400425M0	40 x 4	25	500
BP111400825M0	40 x 8	25	2.500
BP111401030M0	40 x 10	30	500
BP111401530M0	40 x 15	30	100
BP111402030M0	40 x 20	30	100
BP111402530M0	40 x 25	30	100

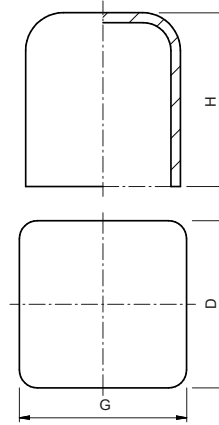


MATERIAL

PVC (Polyvinyl chloride)

COLOUR

N5 Black RAL 9005



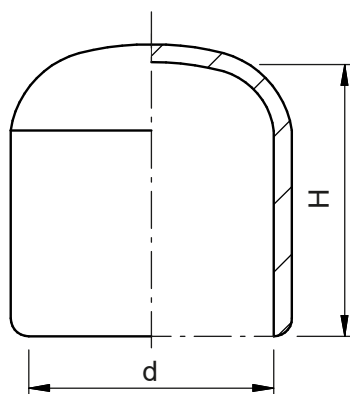
Code N5	d x g	H	Package (pcs)
BP111403040M0	40 x 30	40	400
BP111404040M0	40 x 40	40	300
BP111440325M0	44 x 3	25	100
BP111450825M0	45 x 8	25	100
BP111452430M0	45 x 24	30	500
BP111453040M0	45 x 30	40	500
BP111454540M0	45 x 45	40	500
BP111480220M0	48 x 2	20	500
BP111480425M0	48 x 4	25	500
BP111500525M0	50 x 5	25	500
BP111501030M0	50 x 10	30	500
BP111501230M0	50 x 12	30	500
BP111502030M0	50 x 20	30	500
BP111502530M0	50 x 25	30	1.000
BP111503040M0	50 x 30	40	500
BP111504040M0	50 x 40	40	500
BP111505040M0	50 x 50	40	800
BP111551230M0	55 x 12	30	100
BP111553540M0	55 x 35	40	100
BP111570220M0	57 x 2	20	200
BP111600525M0	60 x 5	25	200
BP111601030M0	60 x 10	30	200
BP111601530M0	60 x 15	30	200
BP111603040M0	60 x 30	40	250
BP111604040M0	60 x 40	40	200
BP111606040M0	60 x 60	40	150
BP111656540M0	65 x 65	40	200
BP111686840M0	68 x 68	40	200
BP111704040M0	70 x 40	40	250
BP111764020M0	76 x 40	20	100
BP111806040M0	80 x 60	40	100
BP111808040M0	80 x 80	40	100
BP111905040M0	90 x 50	40	100
BP111A05040M0	100 x 50	40	100
BP111A06040M0	100 x 60	40	100
BP111A0A040M0	100 x 100	40	100

1
2
3
4
5
6
7
8
9
10
11
12
13
14
15
16
17
18
19
20
21



MATERIAL
PVC (Polyvinyl chloride)

COLOUR
N5 Black RAL 9005



Code N5	d	H	Package (pcs)
BP034006000M0	6	13	5.000
BP034008000M0	8	15,5	2.500
BP034010000M0	10	16,5	2.500
BP034012000M0	12	19	1.750
BP034016000M0	16	26	1.500
BP034018000M0	18	26	1.250
BP034019000M0	19	26	1.125
BP034020000M0	20	26,5	1.125
BP034021000M0	21	27,5	1.000
BP034022000M0	22	29	875
BP034025000M0	25	31	1.250
BP034027000M0	27	31	1.000
BP034028000M0	28	32	1.000
BP034030000M0	30	32	900
BP034032000M0	32	32	800
BP034034000M0	34	33	700
BP034035000M0	35	32,5	700
BP034038000M0	38	32	550
BP034040000M0	40	34	550
BP034042000M0	42	32	500
BP034045000M0	45	36	450
BP034048000M0	48	36	400
BP034049000M0	49	36	400
BP034054000M0	54	39	350
BP034059000M0	59	36	250
BP034063000M0	63	37	225
BP034069000M0	69	37	200
BP034075000M0	75	39	150
BP034090000M0	90	39	100

MATERIAL

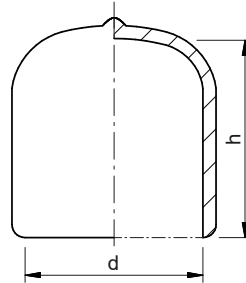
PVC (Polyvinyl chloride)

COLOUR

Black RAL 9005

NOTES

Available in other colours and dimensions.



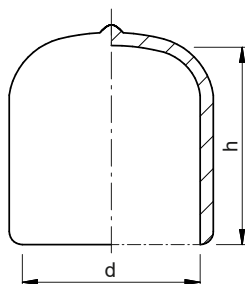
Code 	d	h	Package (pcs)
BP008002013M0	2	13	1.250
BP008002413M0	2,4	13	1.250
BP008002813M0	2,8	13	1.250
BP008003213M0	3,2	13	1.250
BP008003613M0	3,6	13	1.250
BP008003619M0	3,6	19	1.250
BP008003625M0	3,6	25	1.250
BP008003913M0	3,9	13	1.250
BP008003919M0	3,9	19	1.250
BP008003925M0	3,9	25	1.250
BP008004413M0	4,4	13	1.250
BP008004419M0	4,4	19	1.250
BP008004425M0	4,4	25	1.250
BP008004813M0	4,8	13	1.250
BP008004819M0	4,8	19	1.250
BP008004825M0	4,8	25	1.250
BP008005213M0	5,2	13	1.250
BP008005219M0	5,2	19	1.250
BP008005225M0	5,2	25	1.250
BP008005513M0	5,5	13	1.250
BP008005519M0	5,5	19	1.250
BP008005525M0	5,5	25	1.250
BP008005913M0	5,9	13	1.250
BP008005919M0	5,9	19	1.250
BP008005925M0	5,9	25	1.250
BP008006413M0	6,4	13	1.250
BP008006419M0	6,4	19	1.250
BP008006425M0	6,4	25	1.250
BP008007013M0	7	13	1.250
BP008007019M0	7	19	1.250
BP008007025M0	7	25	1.250
BP008007713M0	7,7	13	1.250
BP008007719M0	7,7	19	1.250
BP008007725M0	7,7	25	1.250
BP008007913M0	7,9	13	1.250
BP008007919M0	7,9	19	1.250
BP008007925M0	7,9	25	1.250
BP008008313M0	8,3	13	1.250
BP008008319M0	8,3	19	1.250
BP008008325M0	8,3	25	1.250
BP008008713M0	8,7	13	1.250
BP008008719M0	8,7	19	1.250

 1
2
3
4
5
6
7
8
9
10
11
12
13
14
15
16
17
18
19
20
21

MATERIAL
PVC (Polyvinyl chloride)

COLOUR
 Black RAL 9005

NOTES
Available in other colours and dimensions.



Code 	d	h	Package (pcs)
BP008008725M0	8,7	25	1.250
BP008009513M0	9,5	13	1.250
BP008009519M0	9,5	19	1.250
BP008009525M0	9,5	25	1.250
BP008010313M0	10,3	13	1.250
BP008010319M0	10,3	19	1.250
BP008010325M0	10,3	25	1.250
BP008011113M0	11,1	13	1.250
BP008011119M0	11,1	19	1.250
BP008011125M0	11,1	25	1.250
BP008011913M0	11,9	13	1.250
BP008011919M0	11,9	19	1.250
BP008011925M0	11,9	25	1.250
BP008012713M0	12,7	13	1.250
BP008012719M0	12,7	19	1.250
BP008012725M0	12,7	25	1.250
BP008013513M0	13,5	13	1.250
BP008013519M0	13,5	19	1.250
BP008013525M0	13,5	25	1.250
BP008013813M0	13,8	13	1.250
BP008013819M0	13,8	19	1.250
BP008013825M0	13,8	25	1.250
BP008014313M0	14,3	13	1.250
BP008014319M0	14,3	19	1.250
BP008014325M0	14,3	25	1.250
BP008015213M0	15,2	13	1.250
BP008015219M0	15,2	19	1.250
BP008015225M0	15,2	25	1.250
BP008015913M0	15,9	13	1.250
BP008015919M0	15,9	19	1.250
BP008015925M0	15,9	25	1.250
BP008017413M0	17,4	13	1.250
BP008017419M0	17,4	19	1.000
BP008017425M0	17,4	25	1.250
BP008019113M0	19,1	13	1.250
BP008019119M0	19,1	19	1.250
BP008019125M0	19,1	25	1.250
BP008019913M0	19,9	13	1.250
BP008019919M0	19,9	19	1.250
BP008019925M0	19,9	25	1.250
BP008020613M0	20,6	13	1.250
BP008020625M0	20,6	25	1.250

MATERIAL

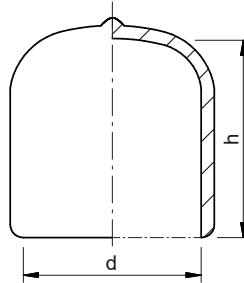
PVC (Polyvinyl chloride)

COLOUR

N5 Black RAL 9005

NOTES

Available in other colours and dimensions.



Code N5	d	h	Package (pcs)
BP008020638M0	20,6	38	1.000
BP008021413M0	21,4	13	1.250
BP008021425M0	21,4	25	1.250
BP008021438M0	21,4	38	1.200
BP008022213M0	22,2	13	1.250
BP008022225M0	22,2	25	1.250
BP008022238M0	22,2	38	1.250
BP008023813M0	23,8	13	1.250
BP008023825M0	23,8	25	1.250
BP008023838M0	23,8	38	1.000
BP008024613M0	24,6	13	1.250
BP008024625M0	24,6	25	1.000
BP008024638M0	24,6	38	1.000
BP008025413M0	25,4	13	1.250
BP008025425M0	25,4	25	1.000
BP008025438M0	25,4	38	1.250
BP008026313M0	26,3	13	1.250
BP008026325M0	26,3	25	1.250
BP008026338M0	26,3	38	1.000
BP008026913M0	26,9	13	1.500
BP008026925M0	26,9	25	1.500
BP008026938M0	26,9	38	1.250
BP008028625M0	28,6	25	1.000
BP008028638M0	28,6	38	500
BP008028650M0	28,6	50	500
BP008030225M0	30,2	25	1.000
BP008030238M0	30,2	38	1.000
BP008030250M0	30,2	50	750
BP008031825M0	31,8	25	1.000
BP008031838M0	31,8	38	700
BP008031850M0	31,8	50	750
BP008034925M0	34,9	25	1.000
BP008034938M0	34,9	38	650
BP008034950M0	34,9	50	500
BP008038125M0	38,1	25	1.000
BP008038138M0	38,1	38	600
BP008038150M0	38,1	50	500
BP008041325M0	41,3	25	900
BP008041338M0	41,3	38	500
BP008041350M0	41,3	50	400
BP008044525M0	44,5	25	500
BP008044538M0	44,5	38	500

 1
2
3
4
5
6
7
8
9
10
11
12
13
14
15
16
17
18
19
20
21

MATERIAL

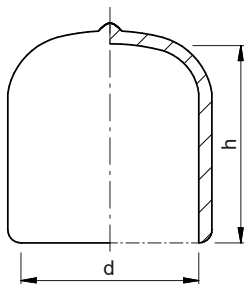
PVC (Polyvinyl chloride)

COLOUR

Black RAL 9005

NOTES

Available in other colours and dimensions.



Code 	d	h	Package (pcs)
BP008044550M0	44,5	50	400
BP008047625M0	47,6	25	625
BP008047638M0	47,6	38	400
BP008047650M0	47,6	50	350
BP008050825M0	50,8	25	550
BP008050838M0	50,8	38	400
BP008050850M0	50,8	50	200
BP008053938M0	53,9	38	400
BP008053950M0	53,9	50	200
BP008057238M0	57,2	38	250
BP008057250M0	57,2	50	200
BP008060338M0	60,3	38	250
BP008060350M0	60,3	50	250
BP008063538M0	63,5	38	250
BP008063550M0	63,5	50	125
BP008066738M0	66,7	38	150
BP008066750M0	66,7	50	125
BP008069838M0	69,8	38	250
BP008069850M0	69,8	50	200
BP008076238M0	76,2	38	200
BP008076250M0	76,2	50	150

MATERIAL

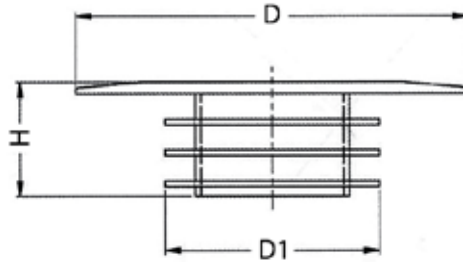
PE-LD (Low density polyethylene)

COLOUR

G6 Yellow RAL 1016

NOTES

Available in other colours and with customized head.



Code G6	Use		D1	D	H	Package (pcs)
	DN	ANSI				
BP046015000J4	DN 15	1/2"	19	45	16,5	500
BP046020000J4	DN 20	3/4"	24	58	16,5	500
BP046025000J4	DN 25	1"	30	70	19,5	500
BP046032000J4	DN 32	1.1/4"	39	78	29,5	500
BP046040000J4	DN 40	1.1/2"	45	88	29,5	400
BP046050000J4	DN 50	2"	56	102	29,5	200
BP046065000J4	DN 65	2.1/2"	72	122	34,5	200
BP046080000J4	DN 80	3"	85	138	34,5	150
BP046100000J4	DN 100	4"	119	163	36,5	100
BP046125000J4	DN 125	5"	143	190	36,5	100
BP046150000J4	DN 150	6"	170	215	36,5	50
BP046200000J4	DN 200	8"	221	270	41,5	30
BP046250000J4	DN 250	10"	275	345	41,5	20
BP046300000J4	DN 300	12"	325	408	41,5	10

**MATERIAL**

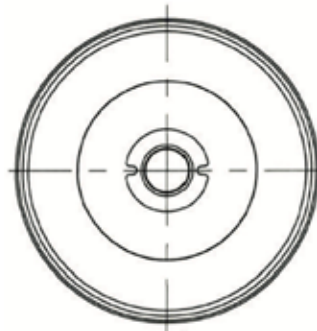
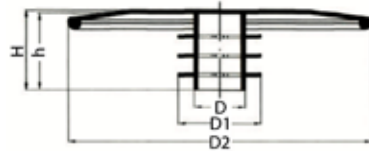
PE-LD (Low density polyethylene)

COLOUR

G6 Yellow RAL 1016

NOTES

Available in other colours and with customized head.



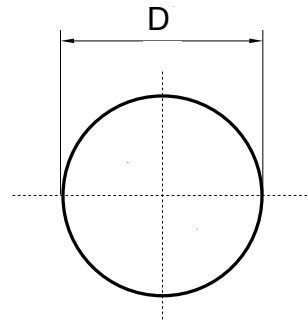
Code G6	Use		D	D1	D2	H	h	Package (pcs)
	DN	ANSI						
BP045010000J4	DN 10	3/8"	6,8	14,2	86	21	20	800
BP045015000J4	DN 15	1/2"	8,5	19	90	21	20	500
BP045020000J4	DN 20	3/4"	13	24	100	21	20	350
BP045025000J4	DN 25	1"	18	30	110	25	24	300
BP045032000J4	DN 32	1.1/4"	23	39	136	32	30	200
BP045040000J4	DN 40	1.1/2"	30	45,5	146	32	30	200
BP045050000J4	DN 50	2"	40	56,5	160	32	30	100
BP045065000J4	DN 65	2.1/2"	53	72,5	180	36	34	80
BP045080000J4	DN 80	3"	66	85,5	196	36	34	75
BP045100000J4	DN 100	4"	86	110	216	46	44	50
BP045125000J4	DN 125	5"	110	134	246	46	44	35
BP045150000J4	DN 150	6"	139	163	280	50	48	25
BP045200000J4	DN 200	8"	186	210	336	52	50	16
BP045250000J4	DN 250	10"	237	263	403	52	50	7
BP045300000J4	DN 300	12"	284	319	450	57	55	28
BP045350000J4	DN 350	14"	295	340	465	47	45	35
BP045400000J4	DN 400	16"	382	410	540	47	45	25
BP045450000J4	DN 450	18"	382	445	540	47	45	25

MATERIAL

SBR (Styrene butadiene rubber) + adhesive

COLOUR

N5 Black RAL 9005



Code N5	Use ANSI / DN	Pressure series (bar)	D	Package (pcs)
BP117001200M0	1/2"	-	36	1
BP117003400M0	3/4"	-	45	1
BP117010000M0	1"	-	54	1
BP117020000M0	2"	-	95	1
BP117030000M0	3"	-	130	1
BP117040000M0	4"	-	160	1
BP117050000M0	5"	-	200	1
BP117060000M0	6"	-	220	1
BP117080000M0	8"	-	275	1
BP117100000M0	10"	-	330	1
BP117120000M0	12"	-	390	1
BP117140000M0	14"	-	415	1
BP117160000M0	16"	-	475	1
BP117180000M0	18"	-	540	1
BP117200000M0	20"	-	590	1
BP117240000M0	24"	-	700	1
BP117DN0100M0	DN 10	6, 10, 16, 25, 40, 64	40	1
BP117DN0150M0	DN 15	6, 10, 16, 25, 40, 64	45	1
BP117DN0200M0	DN 20	6, 10, 16, 25, 40, 64	58	1
BP117DN0250M0	DN 25	6, 10, 16, 25, 40, 64	68	1
BP117DN0320M0	DN 32	6, 10, 16, 25, 40, 64	78	1
BP117DN0400M0	DN 40	6, 10, 16, 25, 40, 64	88	1
BP117DN0500M0	DN 50	6, 10, 16, 25, 40, 64	102	1
BP117DN0650M0	DN 65	6, 10, 16, 25, 40, 64	122	1
BP117DN0800M0	DN 80	6, 10, 16, 25, 40, 64	138	1
BP117DN1000M0	DN 100	6, 10, 16, 25, 40, 64	158	1
BP117DN1250M0	DN 125	6, 10, 16, 25, 40, 64, 100, 160	188	1
BP117DN1500M0	DN 150	6, 10, 16, 25, 40, 64, 100, 160	212	1
BP117DN2000M0	DN 200	6, 10, 16, 25, 40, 64, 100, 160	268	1

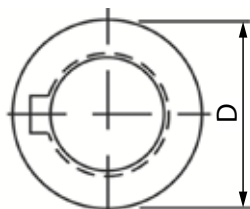
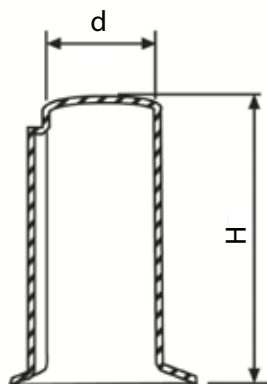
 1
2
3
4
5
6
7
8
9
10
11
12
13
14
15
16
17
18
19
20
21

**MATERIAL**

PE-LD (Low density polyethylene)

COLOUR

G6 Yellow RAL 1016



Code G6	d	D	H	Package (pcs)
BP093009000J4	9	14,5	25	500
BP093010000J4	10	16	30	500
BP093011000J4	11	17,5	30	500
BP093014000J4	14	22,5	35	500
BP093015000J4	15	25,5	35	500
BP093016000J4	16	25,5	50	500
BP093019000J4	19	30,5	50	500
BP093020000J4	20	32,5	60	250
BP093022000J4	22	35,5	60	250
BP093024000J4	24	38,5	60	200
BP093025000J4	25	40	70	200
BP093028000J4	28	45	70	200
BP093030000J4	30	48	95	100
BP093032000J4	32	51	95	100
BP093035000J4	35	56	95	100
BP093038000J4	38	61	95	100
BP093042000J4	42	67	130	75
BP093045000J4	45	72	130	75
BP093048000J4	48	77	130	100
BP093055000J4	55	88	130	100
BP093060000J4	60	96	165	25
BP093065000J4	65	104	165	75
BP093070000J4	70	108	165	75
BP093075000J4	75	112	165	75



MATERIAL

TPE (Vulcanized Elastomer)

COLOUR

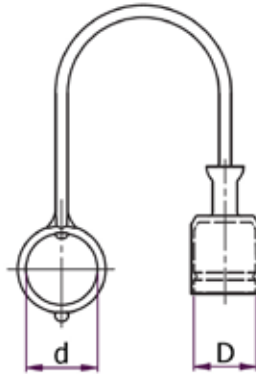
- R0 Red RAL 3000
- B7 Blue RAL 5017
- V2 Green RAL 6032
- G6 Yellow RAL 1016

OPERATING TEMPERATURE

135°C max

NOTES

Available in other colours.



Code R0	Code B7	Code V2	Code G6	Use male coupling GAS	Type	D	d	Package (pcs)
BP030A00104L9	BP030A00104J5	BP030A00104J9	BP030A00104J4	1/4"	ISO A	12,7	20	150
BP030A00308L9	BP030A00308J5	BP030A00308J9	BP030A00308J4	3/8"	ISO A	18,3	25	150
BP030A00102L9	BP030A00102J5	BP030A00102J9	BP030A00102J4	1/2"	ISO A	24,3	28	150
BP030A00304L9	BP030A00304J5	BP030A00304J9	BP030A00304J4	3/4"	ISO A	30,7	35	150
BP030A01000L9	BP030A01000J5	BP030A01000J9	BP030A01000J4	1"	ISO A	36,5	42	150
BP030B00104L9	BP030B00104J5	BP030B00104J9	BP030B00104J4	1/4"	ISO B	15,5	20	150
BP030B00308L9	BP030B00308J5	BP030B00308J9	BP030B00308J4	3/8"	ISO B	20	23	150
BP030B00102L9	BP030B00102J5	BP030B00102J9	BP030B00102J4	1/2"	ISO B	25,7	28	150
BP030B00304L9	BP030B00304J5	BP030B00304J9	BP030B00304J4	3/4"	ISO B	32,7	34	150
BP030B01000L9	BP030B01000J5	BP030B01000J9	BP030B01000J4	1"	ISO B	40,5	43	150

MATERIAL

TPE (Vulcanized Elastomer)

COLOUR

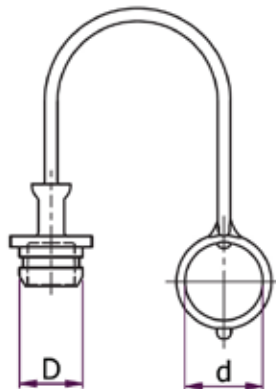
- R0 Red RAL 3000
- B7 Blue RAL 5017
- V2 Green RAL 6032
- G6 Yellow RAL 1016

OPERATING TEMPERATURE

135°C max

NOTES

Available in other colours.



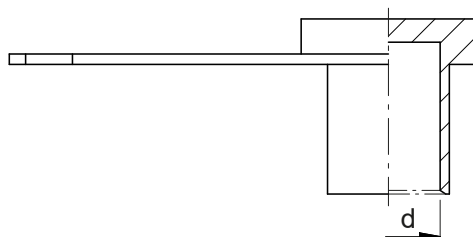
Code R0	Code B7	Code V2	Code G6	Use female coupling GAS	Type	D	d	Package (pcs)
BP056A00104L9	BP056A00104J5	BP056A00104J9	BP056A00104J4	1/4"	ISO A	12,7	19,6	150
BP056A00308L9	BP056A00308J5	BP056A00308J9	BP056A00308J4	3/8"	ISO A	18,3	25	150
BP056A00102L9	BP056A00102J5	BP056A00102J9	BP056A00102J4	1/2"	ISO A	23,6	31	150
BP056A00304L9	BP056A00304J5	BP056A00304J9	BP056A00304J4	3/4"	ISO A	29,2	36	150
BP056A01000L9	BP056A01000J5	BP056A01000J9	BP056A01000J4	1"	ISO A	36,5	48	150
BP056B00104L9	BP056B00104J5	BP056B00104J9	BP056B00104J4	1/4"	ISO B	15,5	22,2	150
BP056B00308L9	BP056B00308J5	BP056B00308J9	BP056B00308J4	3/8"	ISO B	20	28	150
BP056B00102L9	BP056B00102J5	BP056B00102J9	BP056B00102J4	1/2"	ISO B	25,7	35	150
BP056B00304L9	BP056B00304J5	BP056B00304J9	BP056B00304J4	3/4"	ISO B	32,7	42	150
BP056B01000L9	BP056B01000J5	BP056B01000J9	BP056B01000J4	1"	ISO B	40,5	51	150



MATERIAL - COLOUR
 PE-LD (Low density polyethylene)
 TPE (Vulcanized Elastomer)

COLOUR
R0 Red RAL 3000
N5 Black RAL 9005

NOTES
 Available in other colours.



Code PE-LD	Code TPE	d	Tab	Package (pcs)
R0	N5			
BP022006000L9	BP022006T00M0	6	No	10.000
BP022006L00L9	BP022006TL0M0	6	Si	10.000

1
2
3
4
5
6
7
8
9
10
11
12
13
14
15
16
17
18
19
20
21

MATERIAL

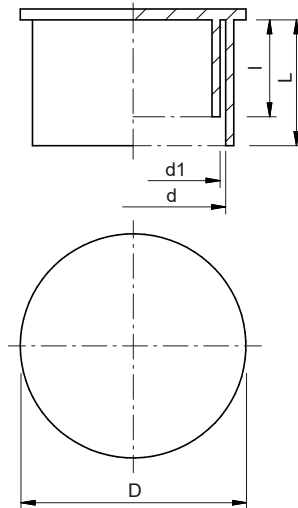
PE-LD (Low density polyethylene)

COLOUR

N5 Black RAL 9005

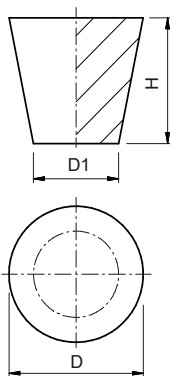
NOTES

Available in other colours.



Code	d	d1	D	L	l	Package (pcs)
N5 BP152018000M0	18	14	24,4	13,8	10,2	2500

- 1
- 2
- 3
- 4
- 5
- 6
- 7
- 8
- 9
- 10
- 11
- 12
- 13
- 14
- 15
- 16
- 17
- 18
- 19
- 20
- 21

**MATERIAL**

SI (Silicon)

COLOUR

Natural

OPERATING TEMPERATURE

315°C max

Code 	D	D1	H	Use female thread			Package (pcs)
				Metric	UNF	GAS	
BP11200161500	1,6	0,4	15,9	-	-	-	1.000
BP11200201900	2	0,5	19,1	M2	-	-	1.000
BP11200321500	3,2	0,8	15,9	M2	-	-	1.000
BP11200321600	3,2	1,6	15,9	M3	-	-	1.000
BP11200481500	4,8	1,6	15,9	M3 - M4	-	-	1.000
BP11200481900	4,8	1,6	19,1	M3 - M4	-	-	1.000
BP11200553800	5,5	1,2	38,1	M3 - M4 - M5	-	-	1.000
BP11200641900	6,4	3,2	19,1	M5 - M6	1/4"	-	1.000
BP11200642500	6,4	3,2	25,4	M5 - M6	1/4"	-	1.000
BP11200871500	8,7	4,8	15,9	M7 - M8	5/8"	1/16"	1.000
BP11200872500	8,7	4,8	25,4	M7 - M8	5/8"	1/16"	1.000
BP11200951200	9,5	6,4	12,7	M10	3/8"	1/8"	100
BP11200951900	9,5	6,4	19,1	M10	3/8"	1/8"	100
BP11201111700	11,1	8,7	17,5	M12	7/16"	-	100
BP11201112500	11,1	6,4	25,4	M10 - M12	3/8"	1/8"	500
BP11201192000	11,9	8,7	20,6	M12	7/16"	-	500
BP11201432800	14,3	7,9	28,6	M10 - M12 - M14	7/16" - 1/2" - 9/16"	1/4"	100
BP11201432500	14,3	7,9	25,4	M10 - M12 - M14	7/16" - 1/2" - 9/16"	1/4"	100
BP11201512500	15,1	10,3	25,4	M14 - M16	1/2" - 9/16"	-	100
BP11201592200	15,9	11,1	22,2	M14 - M16	9/16" - 5/8"	3/8"	100
BP11201672500	16,7	12,7	25,4	M16	5/8"	3/8"	200
BP11201752500	17,5	11,1	25,4	M14 - M16 - M18	5/8"	3/8"	100
BP11201911400	19,1	14,3	14,3	M18 - M20	3/4"	-	100
BP11201912500	19,1	14,3	25,4	M18 - M20	3/4"	-	100
BP11201982500	19,8	15,9	25,4	M20	3/4"	1/2"	100
BP11202031500	20,3	15,9	15,9	M20 - M22	3/4"	1/2"	100
BP11202351900	23,5	19,1	19,1	M22 - M24	7/8"	-	100
BP11202382500	23,8	18,3	25,4	M22 - M24	7/8"	-	100
BP11202542500	25,4	19,8	25,4	M22 - M24	1"	3/4"	100
BP11202702500	27	23	25	M27	-	-	100
BP11202792500	27,9	23,8	25,4	M30	1.1/8"	-	100
BP11203182500	31,8	26,2	25,4	M33	1.1/4"	-	100
BP11203342500	33,4	27	25,4	M33	1.1/4" - 1.3/8"	1"	100
BP11203652500	36,5	30,2	25,4	M36	1.3/8"	-	100
BP11203892500	38,9	31,8	25,4	M39	1.1/2"	-	100
BP11204132500	41,3	33,3	25,4	M39 - M42	1.1/2"	1.1/4"	100
BP11204292500	42,9	35,7	25,4	M42	-	1.1/4"	100
BP11204452500	44,5	37,3	25,4	M48	-	-	100
BP11204602500	46	38,1	25,4	M48	-	1.1/2"	100
BP11205002500	50	41,3	25,4	-	-	1.1/2"	50
BP11205242500	52,4	44,5	25,4	M56	-	-	50
BP11205602500	56	47,6	25,4	M56	-	-	50
BP11206272500	62,7	50	25,4	M64	-	2"	50
BP11206352500	63,5	54	25,4	M64	-	2"	50
BP11206832500	68,3	57,9	25,4	-	-	-	50
BP11207503400	75	61,9	34,9	-	-	2.1/2"	50
BP11208893800	88,9	76,2	38,1	-	-	3"	10
BP11210163800	101,6	82,6	38,1	-	-	-	10
BP11212705000	127	88,9	50,8	-	-	4"	5

MATERIAL

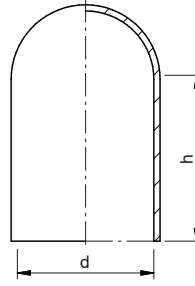
SI (Silicon)

COLOUR

(NA) Natural

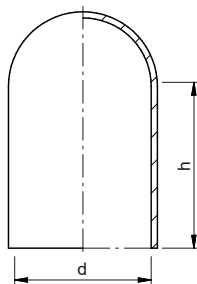
OPERATING TEMPERATURE

315°C max



Code (NA)	d	h	Use male thread			Package (pcs)
			Metric	UNF	GAS	
BP10600501200	0.5	12.7	-	-	-	1.000
BP10601601900	1.6	19.1	-	1/16"	-	1.000
BP10601802500	1.8	25.4	-	-	-	1.000
BP10602401900	2.4	19.1	-	-	-	1.000
BP10602402500	2.4	25.4	-	-	-	1.000
BP10602501200	2.5	12.7	-	-	-	1.000
BP10602502500	2.5	25.4	-	-	-	1.000
BP10602801900	2.8	19.1	M3	-	-	1.000
BP10602802500	2.8	25.4	M3	-	-	1.000
BP10603201200	3.2	12.7	-	-	-	1.000
BP10603202500	3.2	25.4	-	-	-	1.000
BP10603501200	3.5	12.7	-	-	-	500
BP10603502500	3.5	25.4	-	-	-	1.000
BP10603801900	3.8	19.1	M4	-	-	500
BP10603802500	3.8	25.4	M4	-	-	250
BP10604001200	4	12.7	M4	-	-	250
BP10604002500	4	25.4	M4	-	-	1.000
BP10604003800	4	38.1	M4	-	-	250
BP10604401200	4.4	12.7	-	3/16"	-	250
BP10604402500	4.4	25.4	-	3/16"	-	1.000
BP10604403800	4.4	38.1	-	3/16"	-	250
BP10604602500	4.6	25.4	-	3/16"	-	250
BP10604801200	4.8	12.7	M5	-	-	250
BP10604802500	4.8	25.4	M5	-	-	1.000
BP10605502500	5.5	25.4	-	-	-	250
BP10605701200	5.7	12.7	M6	-	-	250
BP10605702500	5.7	25.4	M6	-	-	250
BP10605703800	5.7	38.1	M6	-	-	250
BP10605901200	5.9	12.7	M6	-	-	250
BP10605902500	5.9	25.4	M6	-	-	1.000
BP10605903800	5.9	38.1	-	-	-	250
BP10606402500	6.4	25.4	-	-	-	1.000
BP10606403800	6.4	38.1	-	-	-	250
BP10607101200	7.1	12.7	-	5/16"	-	250
BP10607102500	7.1	25.4	-	5/16"	-	1.000
BP10607503800	7.5	38.1	M8	5/16"	-	250
BP10607902500	7.9	25.4	M8	-	-	1.000
BP10607903800	7.9	38.1	M8	-	-	1.000
BP10608702500	8.7	25.4	M8	-	-	250
BP10609003800	9	38.1	-	-	-	250
BP10609501200	9.5	12.7	M10	-	-	250
BP10609501900	9.5	19.1	M10	-	-	250
BP10609502500	9.5	25.4	M10	-	-	1.000
BP10609503800	9.5	38.1	M10	-	-	250
BP10610302500	10.3	25.4	-	-	-	250
BP10611102500	11.1	25.4	-	7/16"	-	200
BP10611602500	11.6	25.4	-	-	-	100
BP10611603800	11.6	38.1	M12	-	-	100

 1
2
3
4
5
6
7
8
9
10
11
12
13
14
15
16
17
18
19
20
21

**MATERIAL**

SI (Silicon)

COLOUR

Natural

OPERATING TEMPERATURE

315°C max

Code 	d	h	Use male thread			Package (pcs)
			Metric	UNF	GAS	
BP10611902500	11.9	25.4	M12	1/2"	-	200
BP10612203800	12.2	38.1	-	1/2"	-	100
BP10612703800	12.7	38.1	-	1/2"	1/4"	200
BP10612707600	12.7	76.2	-	1/2"	1/4"	100
BP10612710100	12.7	101.6	-	-	1/4"	100
BP10613603800	13.6	38.1	M14	-	-	500
BP10613607600	13.6	76.2	M14	-	-	100
BP10614301600	14.3	16.7	M15	-	-	100
BP10614302700	14.3	27.9	M15	-	-	100
BP10614303800	14.3	38.1	M15	-	-	200
BP10615203800	15.2	38.1	-	-	-	100
BP10615903100	15.9	31.8	M17	5/8"	3/8"	100
BP10615903800	15.9	38.1	M17	5/8"	3/8"	200
BP10615905700	15.9	57.2	M17	5/8"	3/8"	100
BP10617501500	17.5	15.9	-	-	-	100
BP10617503800	17.5	38.1	-	-	-	100
BP10617504400	17.5	44.5	-	-	-	100
BP10617506300	17.5	63.5	-	-	-	100
BP10618503800	18.5	38.1	-	-	-	100
BP10618510900	18.5	109.9	-	-	-	100
BP10619103800	19.1	38.1	M20	3/4"	-	200
BP10619104800	19.1	48.9	M20	3/4"	-	100
BP10619108800	19.1	88.9	M20	3/4"	-	100
BP10619110900	19.1	109.2	M20	3/4"	-	100
BP10620602500	20.6	25.4	M22	7/8"	1/2"	100
BP10620603800	20.6	38.1	M22	7/8"	1/2"	100
BP10621507200	21.5	72.2	M22	7/8"	-	100
BP10622203800	22.2	38.1	-	-	-	100
BP10623803800	23.8	38.1	M24	-	-	100
BP10624603800	24.6	38.1	-	-	-	100
BP10624610100	24.6	101.6	-	-	-	100
BP10625402000	25.4	20.8	M27	-	-	100
BP10625403800	25.4	38.1	M27	-	-	100
BP10625505000	25.4	50.8	M27	-	-	100
BP10627507600	27.5	76.2	-	-	-	100
BP10628603800	28.6	38.1	M30	-	-	100
BP10630105900	30.1	59	-	-	-	100
BP10631803800	31.8	38.1	M33	1.1/4"	1"	100
BP10638102500	38.1	25.4	-	1.1/2"	-	100
BP10638103800	38.1	38.1	-	1.1/2"	-	100
BP10638104400	38.1	44.5	-	1.1/2"	-	100
BP10641305000	41.3	50.8	-	-	1.1/4"	50
BP10644503800	44.5	38.1	-	1.3/4"	-	50
BP10644505000	44.5	50.8	-	1.3/4"	-	50
BP10647605000	47.6	50.8	-	-	1.1/2"	50
BP10650805000	50.8	50.8	-	-	-	50
BP10653505000	53.5	50.8	-	-	-	50

**MATERIAL**

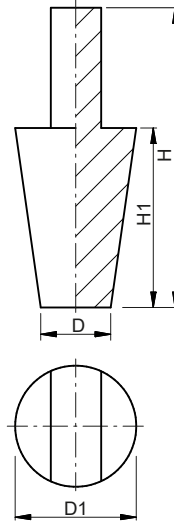
SI (Silicon)

COLOUR

- R5 Pink RAL 3015
- N5 Black RAL 9005
- R0 Red RAL 3000
- G8 Yellow RAL 1018
- V3 Green RAL 6033
- G3 Grey RAL 7033
- B5 Blue RAL 5005
- NA Natural

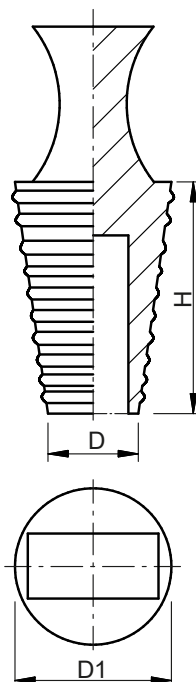
OPERATING TEMPERATURE

315°C max



Code	Colour	D	D1	H1	H	Package (pcs)
BP107001600N0	R5	1,6	4,8	15,9	25,4	1.000
BP107003200M0	N5	3,2	6,4	19,1	31,8	1.000
BP107004800L9	R0	4,8	8,7	15,9	28,7	1.000
BP107006431N6	G8	6,4	9,5	19	31,8	100
BP107011300P9	V3	11,1	15,9	22,5	41	100
BP107012700N0	R5	12,7	16,7	22,2	41,3	100
BP107015900P9	V3	15,9	19,8	25,4	44,4	100
BP107018300N6	G8	18,3	23,8	25,4	44,4	100
BP107019000P8	G3	19	25,4	25,4	44,4	100
BP107023000P9	V3	23	27	25,4	44,4	100
BP107026200P9	V3	26,2	31,8	25,4	44,4	100
BP107030200P7	B5	30,2	36,5	25,4	44,4	50
BP10704130000	NA	41,3	50	25,4	44,4	25
BP107047600P7	B5	47,6	56	25,4	44,4	25

1
2
3
4
5
6
7
8
9
10
11
12
13
14
15
16
17
18
19
20
21

**MATERIAL**

SI (Silicon)

COLOUR

Natural

OPERATING TEMPERATURE

315°C max

Code 	D	D1	H	Package (pcs)
BP10900400000	4	6	25,4	1.000
BP10900600000	6	8	25,4	1.000
BP10900800000	8	10	25,4	1.000
BP10901000000	10	12	25,4	500
BP10901200000	12	14	25,4	500
BP10901400000	14	16	25,4	200
BP10901600000	16	18	25,4	200
BP10901800000	18	20	25,4	200
BP10902000000	20	22,5	25,4	200
BP10902200000	22,5	24	25,4	200
BP10902400000	24	26	25,4	100
BP10902600000	26	28	25,4	100
BP10902500000	25,4	28,6	25,4	100
BP10902800000	28,6	31,8	25,4	100



MATERIAL

SI (Silicon)

COLOUR

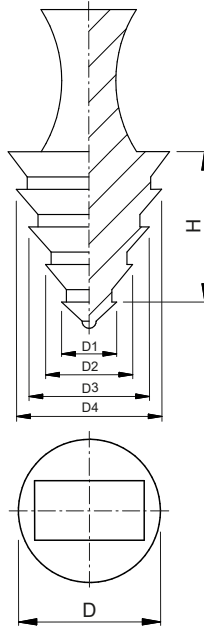
B7 Blue RAL 5017

R0 Red RAL 3000

V2 Green RAL 6032

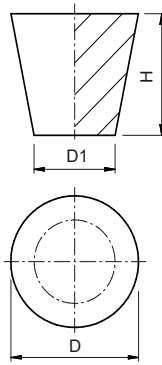
OPERATING TEMPERATURE

315°C max



Code	Colour	D1	D2	D3	D4	D	H	Package (pcs)
BP027010000J5	B7	4,0	6,0	8,0	10,0	-	11,0	500
BP027014000L9	R0	8,0	10,0	12,0	14,0	16,0	19,5	500
BP027016000J9	V2	10,0	12,0	14,0	16,0	18,0	19,5	500

- 1
- 2
- 3
- 4
- 5
- 6
- 7
- 8
- 9
- 10
- 11
- 12
- 13
- 14
- 15
- 16
- 17
- 18
- 19
- 20
- 21

**MATERIAL**

EPDM (Ethylene propylene diene rubber)

COLOUR

Black RAL 9005

OPERATING TEMPERATURE

177°C max

Code NS	D	D1	H	Use female thread			Package (pcs)
				Metric	UNF	GAS	
BP144002019M0	2	0,5	19,1	M2	-	-	1.000
BP144003015M0	3,2	0,8	15,9	M2	-	-	1.000
BP144003016M0	3,2	1,6	15,9	M3	-	-	1.000
BP144004015M0	4,8	1,6	15,9	M3 - M4	-	-	1.000
BP144004019M0	4,8	1,6	19,1	M3 - M4	-	-	1.000
BP144005038M0	5,5	1,2	38,1	M3 - M4 - M5	-	-	1.000
BP144006019M0	6,4	3,2	19,1	M5 - M6	1/4"	-	1.000
BP144006025M0	6,4	3,2	25,4	M5 - M6	1/4"	-	1.000
BP144008015M0	8,7	4,8	15,9	M7 - M8	5/8"	1/16"	1.000
BP144008025M0	8,7	4,8	25,4	M7 - M8	5/8"	1/16"	1.000
BP144009012M0	9,5	6,4	12,7	M10	3/8"	1/8"	100
BP144009019M0	9,5	6,4	19,1	M10	3/8"	1/8"	100
BP144011017M0	11,1	8,7	17,5	M12	7/16"	-	100
BP144011025M0	11,1	6,4	25,4	M10 - M12	3/8"	1/8"	100
BP144011020M0	11,9	8,7	20,6	M12	7/16"	-	100
BP144014028M0	14,3	7,9	28,6	M10 - M12 - M14	7/16" - 1/2" - 9/16"	1/4"	100
BP144014025M0	14,3	7,9	25,4	M10 - M12 - M14	7/16" - 1/2" - 9/16"	1/4"	100
BP144015025M0	15,1	10,3	25,4	M14 - M16	1/2" - 9/16"	-	100
BP144015022M0	15,9	11,1	22,2	M14 - M16	9/16" - 5/8"	3/8"	100
BP144016025M0	16,7	12,7	25,4	M16	5/8"	3/8"	100
BP144017025M0	17,5	11,1	25,4	M14 - M16 - M18	5/8"	3/8"	100
BP144019014M0	19,1	14,3	14,3	M18 - M20	3/4"	-	100
BP144019025M0	19,1	14,3	25,4	M18 - M20	3/4"	-	100
BP144020025M0	19,8	15,9	25,4	M20	3/4"	1/2"	100
BP144020015M0	20,3	15,9	15,9	M20 - M22	3/4"	1/2"	100
BP144023019M0	23,5	19,1	19,1	M22 - M24	7/8"	-	100
BP144023025M0	23,8	18,3	25,4	M22 - M24	7/8"	-	100
BP144025025M0	25,4	19,8	25,4	M24 - M27	1"	3/4"	100
BP144027025M0	27	23	25,4	M27	-	-	100
BP144028025M0	27,9	23,8	25,4	M30	1.1/8"	-	100
BP144031025M0	31,8	26,2	25,4	M33	1.1/4"	-	100
BP144033025M0	33,4	27	25,4	M33	1.1/4" - 1.3/8"	1"	100
BP144036025M0	36,5	30,2	25,4	M36	1.3/8"	-	100
BP144038025M0	38,9	31,8	25,4	M39	1.1/2"	-	100
BP144041025M0	41,3	33,3	25,4	M39 - M42	1.1/2"	1.1/4"	100
BP144042025M0	42,9	35,7	25,4	M42	-	1.1/4"	100
BP144044025M0	44,5	37,3	25,4	M48	-	-	100
BP144046025M0	46	38,1	25,4	M48	-	1.1/2"	100
BP144050025M0	50	41,3	25,4	-	-	1.1/2"	50
BP144052025M0	52,4	44,5	25,4	M56	-	-	50
BP144056025M0	56	47,6	25,4	M56	-	-	50
BP144062025M0	62,7	50	25,4	M64	-	2"	50
BP144063025M0	63,5	54	25,4	M64	-	2"	50
BP144068025M0	68,3	57,9	25,4	-	-	-	50
BP144075034M0	75	61,9	34,9	-	-	2.1/2"	50
BP144088038M0	88,9	76,2	38,1	-	-	3"	10
BP144101038M0	101,6	82,6	38,1	-	-	-	10
BP144127050M0	127	88,9	50,8	-	-	4"	5

MATERIAL

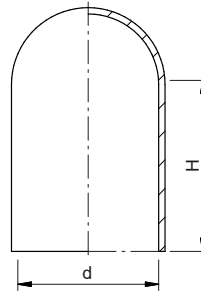
EPDM (Ethylene propylene diene rubber)

COLOUR

N5 Black RAL 9005

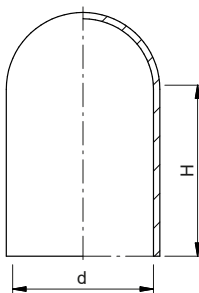
OPERATING TEMPERATURE

177°C max



Code N5	d	H	Use male thread			Package (pcs)
			Metric	UNF	GAS	
BP015005127M0	0,5	12,7	-	-	-	1.000
BP015016191M0	1,6	19,1	-	1/16"	-	1.000
BP015018254M0	1,8	25,4	-	1/16"	-	1.000
BP015024191M0	2,4	19,1	-	-	-	1.000
BP015024254M0	2,4	25,4	-	-	-	1.000
BP015025127M0	2,5	12,7	-	-	-	1.000
BP015025254M0	2,5	25,4	-	-	-	1.000
BP015028191M0	2,8	19,1	M3	-	-	1.000
BP015028254M0	2,8	25,4	M3	-	-	1.000
BP015032127M0	3,2	12,7	-	-	-	1.000
BP015032254M0	3,2	25,4	-	-	-	1.000
BP015035127M0	3,5	12,7	-	-	-	500
BP015035254M0	3,5	25,4	-	-	-	1.000
BP015038191M0	3,8	19,1	M4	-	-	500
BP015038254M0	3,8	25,4	M4	-	-	250
BP015040127M0	4	12,7	M4	-	-	250
BP015040254M0	4	25,4	M4	-	-	1.000
BP015040381M0	4	38,1	M4	-	-	250
BP015044127M0	4,4	12,7	-	3/16"	-	250
BP015044254M0	4,4	25,4	-	3/16"	-	1.000
BP015044381M0	4,4	38,1	-	3/16"	-	250
BP015046254M0	4,6	25,4	-	3/16"	-	250
BP015048127M0	4,8	12,7	M5	-	-	250
BP015048254M0	4,8	25,4	M5	-	-	1.000
BP015055254M0	5,5	25,4	-	-	-	250
BP015057127M0	5,7	12,7	M6	-	-	250
BP015057254M0	5,7	25,4	M6	-	-	250
BP015057381M0	5,7	38,1	M6	-	-	250
BP015059127M0	5,9	12,7	M6	1/4"	-	250
BP015059254M0	5,9	25,4	M6	1/4"	-	1.000
BP015059381M0	5,9	38,1	M6	1/4"	-	250
BP015064254M0	6,4	25,4	-	-	-	1.000
BP015064381M0	6,4	38,1	-	-	-	250
BP015071127M0	7,1	12,7	-	5/16"	-	250
BP015071254M0	7,1	25,4	-	5/16"	-	1.000
BP015075381M0	7,5	38,1	M8	5/16"	1/16"	250
BP015079254M0	7,9	25,4	M8	-	-	1.000
BP015079381M0	7,9	38,1	M8	-	-	250
BP015087254M0	8,7	25,4	-	-	-	250
BP015090381M0	9	38,1	-	-	-	250
BP015095127M0	9,5	12,7	M10	-	1/8"	250
BP015095191M0	9,5	19,1	M10	-	1/8"	250
BP015095254M0	9,5	25,4	M10	-	1/8"	1.000
BP015095381M0	9,5	38,1	M10	-	1/8"	250
BP015103254M0	10,3	25,4	-	-	-	250
BP015111254M0	11,1	25,4	-	7/16"	-	200
BP015116254M0	11,6	25,4	-	-	-	100
BP015116381M0	11,6	38,1	M12	-	-	100

 1
2
3
4
5
6
7
8
9
10
11
12
13
14
15
16
17
18
19
20
21

**MATERIAL**

EPDM (Ethylene propylene diene rubber)

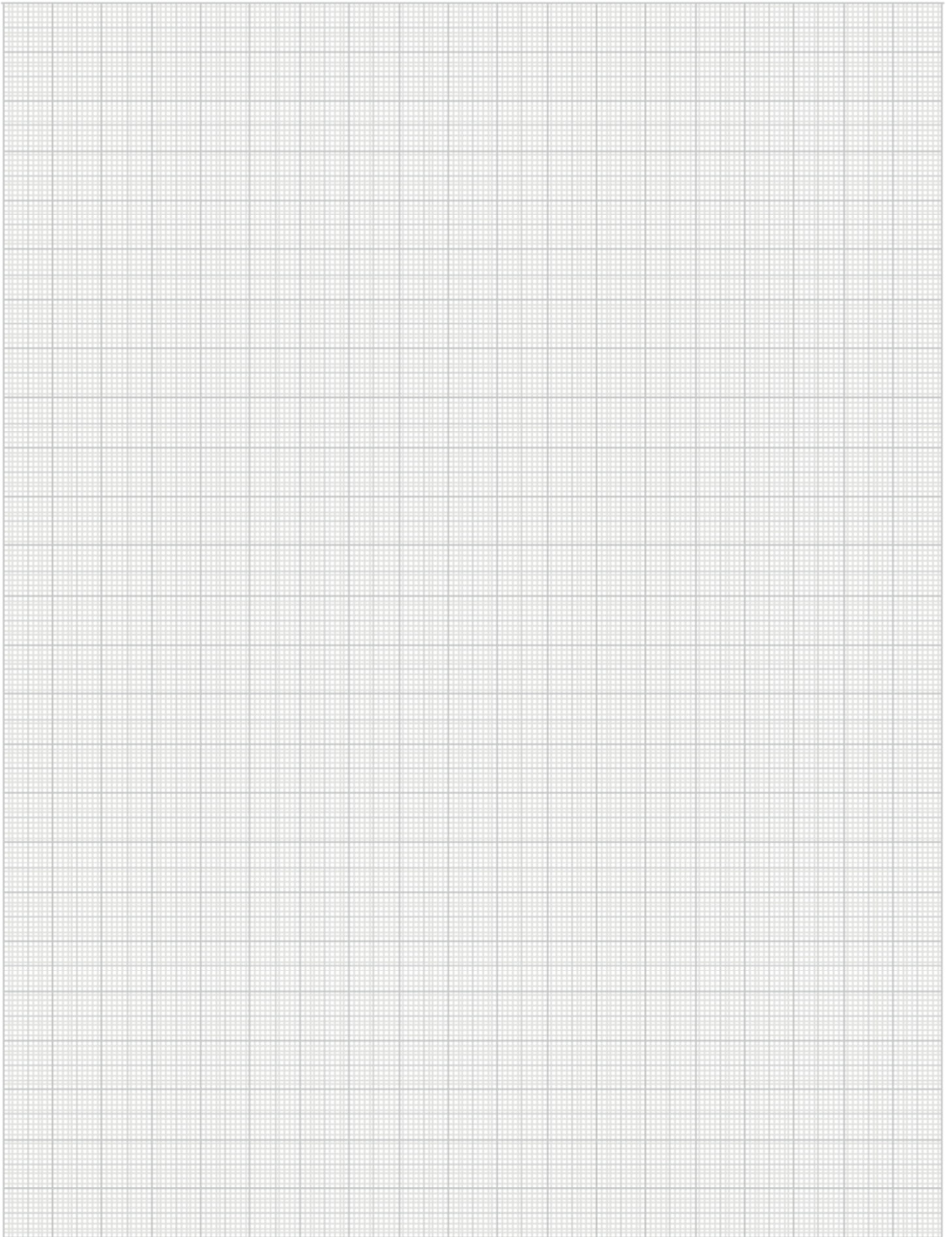
COLOUR

Black RAL 9005

OPERATING TEMPERATURE

177°C max

Code 	d	H	Use male thread			Package (pcs)
			Metric	UNF	GAS	
BP015119254M0	11,9	25,4	M12	1/2"	-	200
BP015122381M0	12,2	38,1	-	1/2"	-	100
BP015127381M0	12,7	38,1	-	1/2"	1/4"	200
BP015127762M0	12,7	76,2	-	1/2"	1/4"	100
BP015127A16M0	12,7	101,6	-	1/2"	1/4"	100
BP015136381M0	13,6	38,1	M14	-	-	500
BP015136762M0	13,6	76,2	M14	-	-	100
BP015143167M0	14,3	16,7	M15	-	-	100
BP015143279M0	14,3	27,9	M15	-	-	100
BP015143381M0	14,3	38,1	M15	-	-	200
BP015152381M0	15,2	38,1	-	-	-	100
BP015159318M0	15,9	31,8	M17	5/8"	3/8"	100
BP015159381M0	15,9	38,1	M17	5/8"	3/8"	200
BP015159572M0	15,9	57,2	M17	5/8"	3/8"	100
BP015175159M0	17,5	15,9	-	-	-	100
BP015175381M0	17,5	38,1	-	-	-	100
BP015175445M0	17,5	44,5	-	-	-	100
BP015175635M0	17,5	63,5	-	-	-	100
BP015185381M0	18,5	38,1	-	-	-	100
BP015185A99M0	18,5	109,9	-	-	-	100
BP015191381M0	19,1	38,1	M20	3/4"	-	200
BP015191489M0	19,1	48,9	M20	3/4"	-	100
BP015191889M0	19,1	88,9	M20	3/4"	-	100
BP015191A92M0	19,1	109,2	M20	3/4"	-	100
BP015206254M0	20,6	25,4	M22	7/8"	1/2"	100
BP015206381M0	20,6	38,1	M22	7/8"	1/2"	100
BP015215722M0	21,5	72,2	M22	7/8"	-	100
BP015222381M0	22,2	38,1	-	-	-	100
BP015238381M0	23,8	38,1	M24	-	-	100
BP015246381M0	24,6	38,1	-	-	-	100
BP015246A16M0	24,6	101,6	-	-	-	100
BP015254208M0	25,4	20,8	M27	1"	-	100
BP015254381M0	25,4	38,1	M27	1"	-	100
BP015255508M0	25,4	50,8	M27	1"	-	100
BP015275762M0	27,5	76,2	-	-	-	100
BP015286381M0	28,6	38,1	M30	-	-	100
BP015301590M0	30,1	59	-	-	-	100
BP015318381M0	31,8	38,1	M33	1.1/4"	1"	100
BP015381254M0	38,1	25,4	M39	1.1/2"	-	100
BP015381381M0	38,1	38,1	M39	1.1/2"	-	100
BP015381445M0	38,1	44,5	M39	1.1/2"	-	100
BP015413508M0	41,3	50,8	-	-	1.1/4"	50
BP015445381M0	44,5	38,1	-	1.3/4"	-	50
BP015445508M0	44,5	50,8	-	1.3/4"	-	50
BP015476508M0	47,6	50,8	-	-	1.1/2"	50
BP015508508M0	50,8	50,8	-	-	-	50



1
2
3
4
5
6
7
8
9
10
11
12
13
14
15
16
17
18
19
20
21